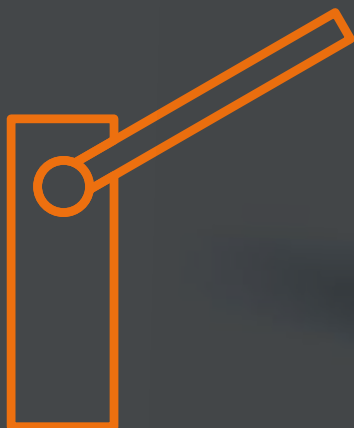


SERIE BIONIK

LA BARRIERA AUTOMATICA BRUSHLESS
DAL PENSIERO DIGITALE



COSA FACCIAMO

INNOVAZIONE, LA MECCANICA ECCELLENTE E L'ASSIDUA RICERCA TECNOLOGICA SONO GLI ELEMENTI CHE FANNO DI ROGER TECHNOLOGY UN'AZIENDA UNICA E DIFFERENTE

A partire dal nostro primo giorno di lavoro abbiamo dato subito priorità allo sviluppo ed alla produzione di una meccanica eccellente tutta italiana, basata solo su materie prime ferrose e non ferrose di altissima qualità e garantita da processi di produzione e trattamento delle superfici impeccabili. Solo qualche anno più tardi, a partire dagli anni 90, abbiamo creato il primo grande step della nostra storia, implementando una vera linea di produzione di serie di motori completamente robotizzata, diventando quindi il terzista di riferimento dei maggiori marchi del mercato automazione cancelli.

PERSONE, IDEE ED ESPERIENZA

La vita di **Roger Technology** è da sempre fondata sul valore di persone incredibilmente innovative e ricche di passione. Persone che non mollano mai, persone che scelgono le grandi sfide per evitare di essere monotoni. Persone che credono che qualsiasi brillante idea dia vita ad un grande cambiamento verso un grande futuro.

Nel nostro linguaggio traduciamo la parola "**esperienza**" in passione. Per noi la passione è tutto, è quel grande valore che ogni giorno ci spinge verso una continua e forte critica nello sviluppo di prodotti e **soluzioni** che siano fortemente legati alle reali esigenze dei nostri clienti che desiderano un prodotto disegnato attorno al loro modo di lavorare.

*Primo Florian
Socio fondatore
Area meccanica
e progettazione*

*Dino Florian
Presidente fondatore
Area sviluppo
e progettazione*

*Renato Florian
Socio fondatore
Area assemblaggio
e qualità*



I NOSTRI PLUS

MATERIE PRIME ECCELLENTI

Da sempre l'acciaio, la ghisa sferoidale, l'alluminio, il bronzo, il rame ed il titanio, rappresentano le principali ed uniche materie prime impiegate nei processi produttivi di meccanica avanzata della nostra azienda.



TECNOLOGIA DI PRODUZIONE

In Roger Technology tutta la lavorazione interna si basa sulle migliori linee di produzione grazie ad un'altissima tecnologia. Avendo a cuore ogni pezzo che produciamo, abbiamo fortemente investito, automatizzato e robotizzato, tutti i modelli e tutte le fasi di realizzazione del prodotto, allo scopo di rendere tutti i componenti e semi lavorati altamente affidabili. Il tutto rispettando i nostri più alti standard qualitativi.



ASSEMBLAGGIO INTERNO

Il principale valore aggiunto delle fasi di montaggio ed assemblaggio interno è rappresentato da uno staff dedicato altamente qualificato e tutto italiano, il quale controlla, assembla e cura con massima passione tutte le fasi del montaggio.



MADE IN ITALY

Tutte le soluzioni, i prodotti, il design e il completo processo produttivo di Roger Technology vengono sviluppati in Italia con l'impiego di materiali di primaria qualità reperiti nel mercato attraverso partner fornitori, che sposano la passione e la stessa professionalità della nostra azienda nello sviluppare prodotti tecnologicamente affidabili, efficienti e semplici nel modo di essere concepiti, installati ed utilizzati.



MOTORE BRUSHLESS

**UN MOTORE DIGITALE SENZA SPAZZOLE A CAMPO MAGNETICO PERMANENTE,
CON UN'ELETTRONICA DIGITALE PER UN TOTALE E SICURO CONTROLLO
DELL'AUTOMAZIONE, E PER UN USO SUPER INTENSIVO A CONSUMI ESTREMAMENTE
RIDOTTI: QUESTO È ROGER BRUSHLESS**

Siamo i creatori del cuore del prodotto!
Tutti i motori digitali Brushless vengono progettati,
costruiti ed avvolti con grande determinazione
e passione all'interno del nostro processo produttivo
attraverso macchine automatiche dedicate.

MOTORE BRUSHLESS DIGITALE

Rivoluzionario ed innovativo motore digitale Brushless a campo magnetico permanente, trifase sinusoidale con encoder nativo che consente un utilizzo super intensivo dell'automazione a consumi estremamente ridotti, garantendo al 100% tutte le regole di gestione e sicurezza dell'automazione.

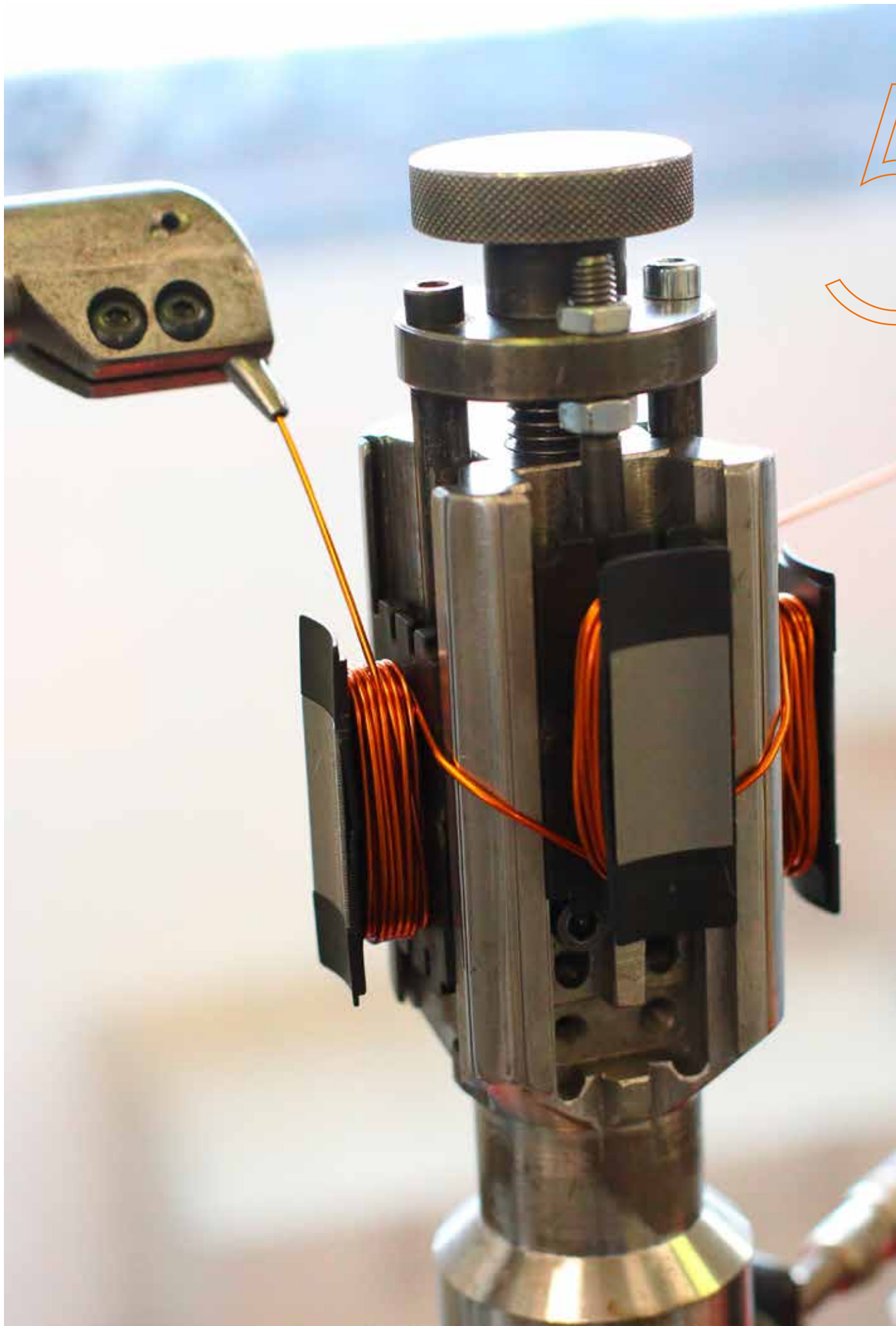
NUOVA GENERAZIONE DI ELETTRONICA

La nuova centrale di comando con controller digitale Brushless. Priva di tradizionali relè e grazie al suo rivoluzionario sistema a quadranti mosfet e la sua tecnologia di controllo completamente basata su un microcontrollore DSP, rappresenta una nuova generazione di schede elettroniche nate per gestire in massima sicurezza tutte le tipologie di movimento dell'automazione.

PASSIONE MECCANICA

Tutti i componenti meccanici e gli ingranaggi sono fabbricati in acciaio, ghisa e bronzo; i carter delle automazioni sono prodotti in alluminio pressofuso rinforzato al titanio. Tutti gli ingranaggi sono controllati ed assemblati su cuscinetti di alta qualità ed inseriti su precise sedi lavorate allo scopo di avere una assoluta precisione tra gli assi.

**UNA TECNOLOGIA CHE VI OFFRE IL MASSIMO RENDIMENTO
CONSUMANDO MENO DEGLI ALTRI**



5

ASSOLUTAMENTE BRUSHLESS

IL MOTORE DIGITALE RIVOLUZIONARIO E 12 VOLTE DIFFERENTE



MOTORE SENZA SPAZZOLE, BRUSHLESS DIGITALE TRIFASE

Motore molto forte, con tantissima coppia ma allo stesso modo molto piccolo e compatto grazie ai suoi particolari avvolgimenti a bobine concentrate ed alimentate da un sistema **trifase sinusoidale**.



NESSUN PROBLEMA IN CASO DI BLACKOUT

Grazie all'ausilio di batterie interne o esterne ed alla relativa scheda carica batterie, la vostra automazione continua ad operare con **grande autonomia** anche in caso di blackout più o meno prolungati, garantendo molte più manovre rispetto alle tecnologie tradizionali presenti.



VELOCITÀ, ACCELERAZIONI E RALLENTAMENTI CON ESTREMA ELEGANZA

L'automazione con tecnologia digitale BRUSHLESS crea movimenti perfetti, eleganti e con una **forza e coppia costante** in ogni suo punto al massimo della sicurezza e sempre con la possibilità di variare la sua velocità gestendo rallentamenti ed accelerazioni perfette.



CONSUMO DI ENERGIA ESTREMAMENTE RIDOTTO

Un motore che può lavorare a bassa tensione, con un utilizzo super intensivo e che può operare in ambienti con condizioni climatiche molto difficili mantenendo sempre **consumi ed assorbimenti ridottissimi**.



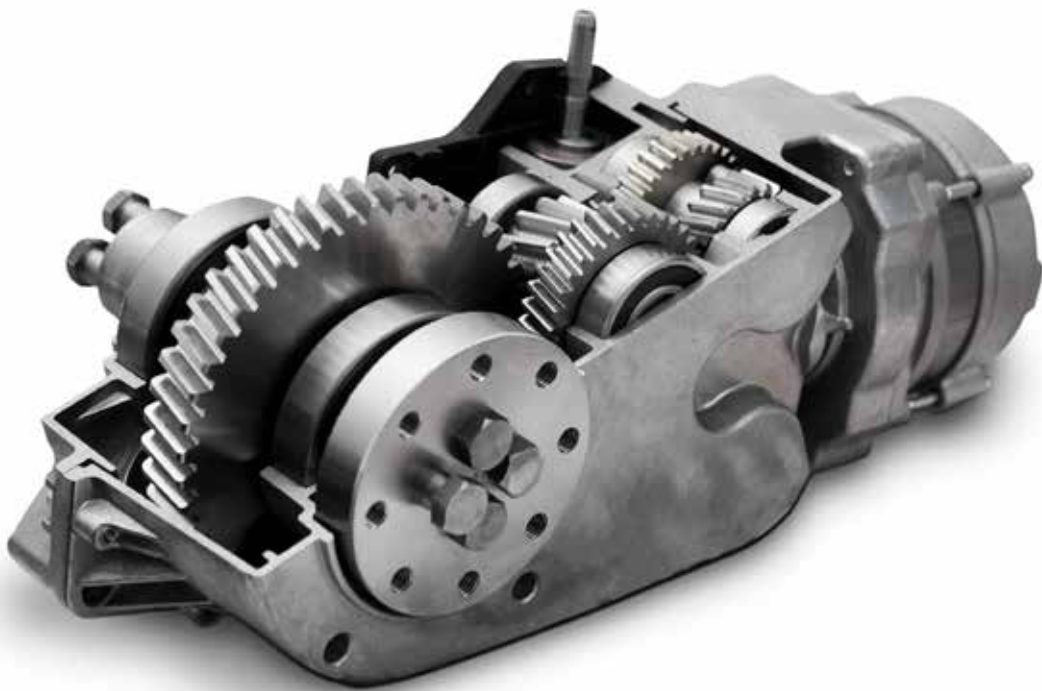
CONTROLLER DIGITALE E VETTORIALE DELL'AUTOMAZIONE

Il controller digitale BRUSHLESS, che lavora a bassa tensione **36V DC**, consente un controllo del 100% dell'automazione in modalità digitale. Grazie al suo funzionamento completamente basato su un microcontrollore DSP si possono quindi programmare e personalizzare in modo semplice, preciso ed elegante la corsa e tutti i movimenti della vostra automazione.



MOTORE A TEMPERATURA AMBIENTALE

Il motore BRUSHLESS nasce con il principale obiettivo di essere un motore ad uso super intensivo con un **rendimento del 99%**. Indipendentemente da quante manovre il motore esegue in un giorno, esso rimane sempre freddo o, al massimo, raggiunge la temperatura ambientale.



IL SILENZIO DIGITALE DEL MOTORE

Di grande impatto è la **silenziosità** o la quasi assenza di rumore, che genera il motore BRUSHLESS durante tutti i suoi movimenti.



MOTORE AD USO SUPER INTENSIVO

Abbiamo voluto sorprendervi con un elemento fondamentale: il super intensivo utilizzo dell'automazione con il motore che rimane **costantemente freddo** anche dopo tantissimi giorni di utilizzo.



IMPATTO, RILEVAMENTO DELL'OSTACOLO ED INVERSIONE IN TOTALE SICUREZZA

Grazie alla tecnologia digitale siamo in grado di **rilevare un ostacolo** ed invertire il motore istantaneamente, definendo in modo semplice la coppia del motore, la sensibilità, il tempo e la corsa dell'inversione. Il tutto nel massimo rispetto della sicurezza.



ENCODER DIGITALE NATIVO A BORDO

Il motore BRUSHLESS è **un encoder nativo digitale** estremamente evoluto che consente di controllare la gestione delle automazioni in modo sicuro, preciso ed estremamente elegante.



INSTALLAZIONE SEMPLICE CON UN UNICO CAVO A 3 FILI

Se vi dicessimo che il motore BRUSHLESS si installa solo attraverso un collegamento di un unico cavo con 3 fili? Semplice come nessun altro! Questo permette la gestione in modo completamente digitale della vostra automazione grazie alle **tecnologie SENSORLESS** o **SENSORED** disponibili in base alla tipologia di automazione.

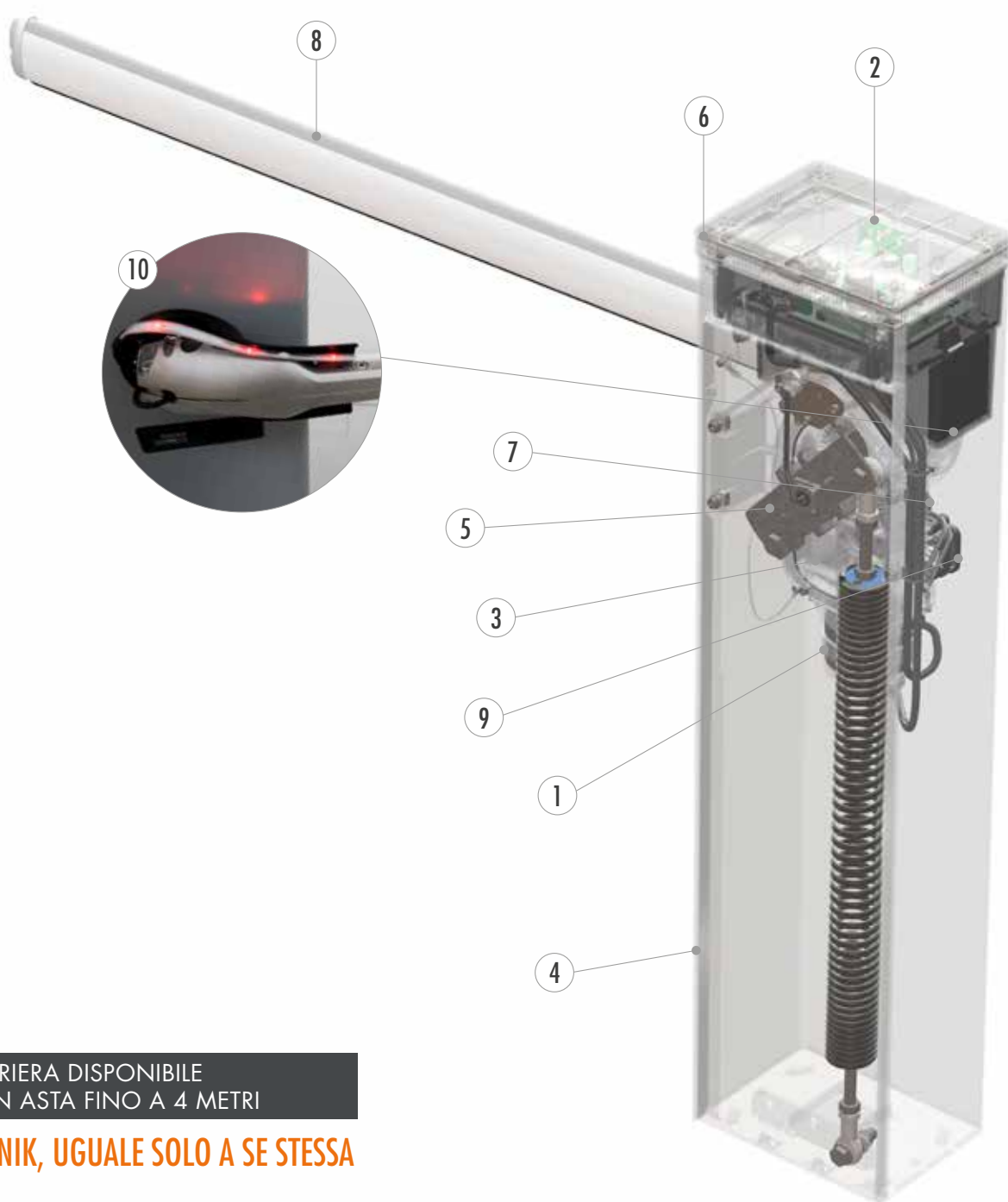


MECCANICA ESIGENTE E DI PRECISIONE A TOTALE SERVIZIO DEL MOTORE

Abbiamo creato una meccanica che vi da la possibilità di ottenere la **massima prestazione dal motore**. Il tutto fondendo la qualità dei processi di produzione interni, le lavorazioni meccaniche ed i materiali ferrosi e non ferrosi di alta qualità impiegati.

BIONIK4 BRUSHLESS PERCHÉ?

ROBUSTA ED ELEGANTE PER GESTIRE ACCESSI CONDOMINIALI,
COMMERCIALI, INDUSTRIALI E SPAZI RESIDENZIALI



BARRIERA DISPONIBILE
CON ASTA FINO A 4 METRI

BIONIK, UGUALE SOLO A SE STESSA

1 MOTORE BRUSHLESS DIGITALE 36V

Rivoluzionario ed innovativo motore digitale Brushless a 36V a campo magnetico permanente, con encoder a tecnologia digitale SENSORED che consente un utilizzo no limit della barriera a consumi estremamente ridotti con sistema di posizionamento assoluto meccanico.

2 CONTROLLER DIGITALE EVOLUTO

Di facile accesso grazie al suo posizionamento nella parte superiore del corpo della barriera, ben protetto nel vano contenente tutta l'elettronica, vano trasformatore e batterie di supporto, consente la sua totale e precisa gestione grazie al controller digitale.

3 MOTORIDUTTORE CON INGRANAGGI PERFETTI

Gioiello di meccanica, il motoriduttore è completamente realizzato in alluminio, acciaio e bronzo. Tutti gli ingranaggi sono elicoidali con inclinazione a 15°, assemblati su cuscinetti di alta qualità ed inseriti su precise sedi lavorate, allo scopo di avere una precisione assoluta tra gli assi degli ingranaggi.

4 PICCOLA STRUTTURA MA MOLTO RESISTENTE

Tutti i materiali utilizzati, acciaio e bronzo, sono di primario livello allo scopo di dare una forte robustezza a tutta l'automazione e di renderla molto più stabile durante la manovra. Importantissimi anche tutti i trattamenti di superficie e le tipologie di verniciature applicate, allo scopo di rendere la struttura della barriera molto resistente ai diversi agenti atmosferici.

5 BILANCIERE E MOLLE

Disponibili diverse tipologie di molle in base alla lunghezza dell'asta, certificate per milioni di manovre. Bilanciere meccanico con fermi meccanici regolabili.

6 ILLUMINAZIONE A LED

Elegante circuito ad illuminazione a LED su tutta la testata in alluminio della colonna della barriera, configurabile dalla centrale di comando.

7 POSIZIONATORE MECCANICO ASSOLUTO

Potente, innovativo e preciso encoder a posizionamento assoluto montato sull'albero lento del riduttore, consente la gestione in decimi di grado dei movimenti ed il perfetto riavvio dell'automazione senza riapprendimento dopo le fasi di blackout o di sblocco manuale.

8 ASTA ELLITTICA ROBUSTA

Asta a sezione ellittica antivento in alluminio con nervatura centrale, per renderla ancora più stabile e robusta. LED di segnalazione luminoso sul lato superiore, integrati e configurabili dalla centrale di comando.

9 SBLOCCO ROBUSTO ED INNOVATIVO

Sblocco manuale meccanico a chiave con cilindro standard in grado di sbloccare la barriera per qualsiasi evenienza ed in qualsiasi situazione, grazie alla sua eccellente meccanica basata su leva ellittica a doppio principio.

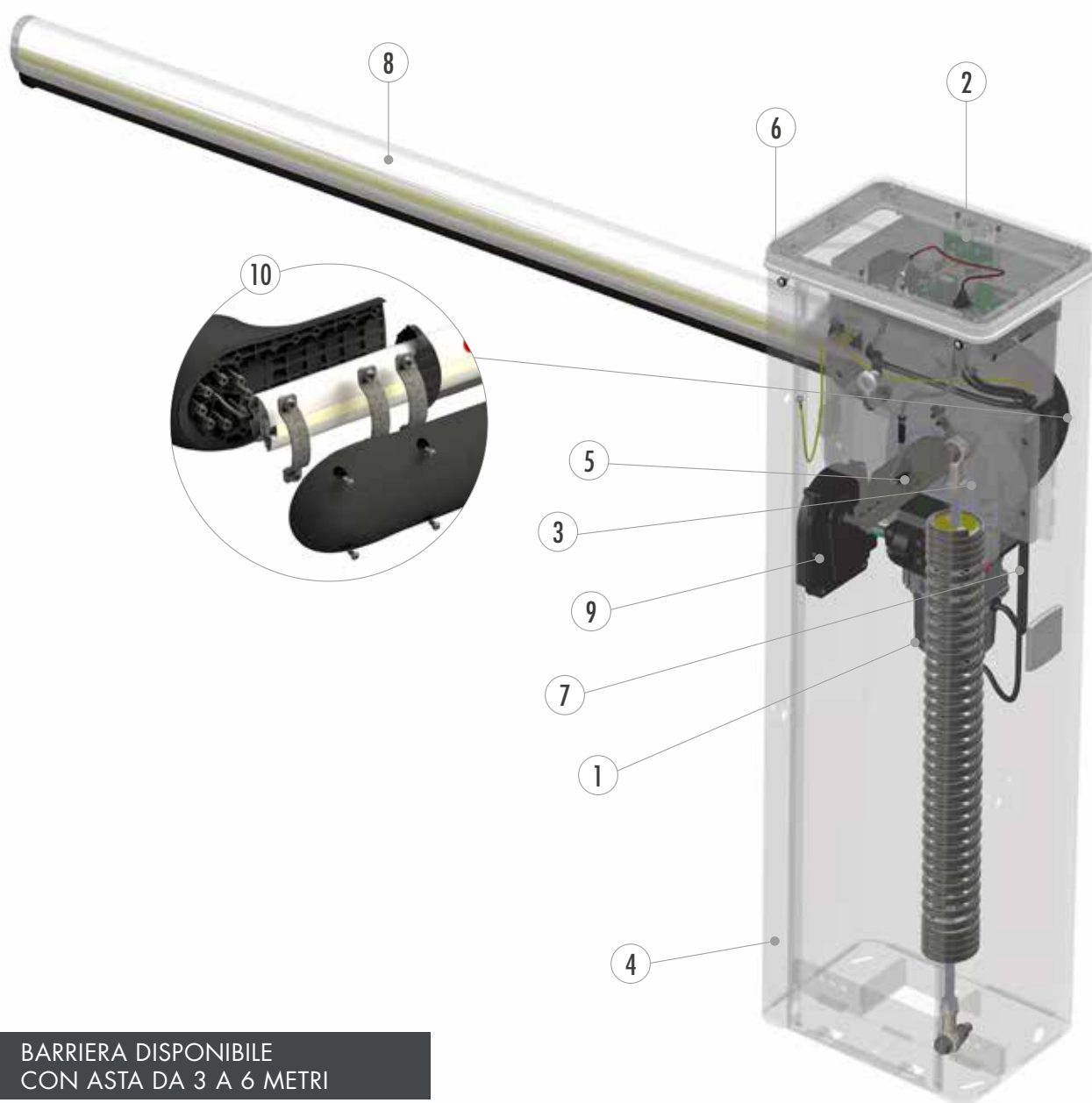
10 BRACCIO BIONICO DI SUPPORTO ASTA

Braccio bionico di supporto e protezione in alluminio pressofuso direttamente collegato al riduttore con sistema speciale di pre-abbattimento dello stress meccanico del movimento dell'asta.



BIONIK1 BIONIK4HP BIONIK6 BRUSHLESS PERCHÉ?

ROBUSTA ED ELEGANTE PER GESTIRE ACCESSI COMMERCIALI,
INDUSTRIALI E PARCHEGGI AD ALTO TRAFFICO



BARRIERA DISPONIBILE
CON ASTA DA 3 A 6 METRI

BIONIK, UGUALE SOLO A SE STESSA

1 MOTORE BRUSHLESS DIGITALE 36V

Rivoluzionario ed innovativo motore digitale Brushless a 36V a campo magnetico permanente, con encoder a tecnologia digitale SENSORED che consente un utilizzo no limit della barriera a consumi estremamente ridotti con sistema di posizionamento assoluto meccanico.

2 CONTROLLER DIGITALE EVOLUTO

Di facile accesso grazie al suo posizionamento nella parte superiore del corpo della barriera, ben protetto nel vano contenente tutta l'elettronica, vano trasformatore e batterie di supporto, consente la sua totale e precisa gestione grazie al controller digitale.

3 MOTORIDUTTORE CON INGRANAGGI PERFETTI

Gioiello di meccanica, il motoriduttore è completamente realizzato in alluminio, acciaio e bronzo. Tutti gli ingranaggi sono elicoidali con inclinazione a 15°, assemblati su cuscinetti di alta qualità ed inseriti su precise sedi lavorate, allo scopo di avere una precisione assoluta tra gli assi degli ingranaggi. L'uscita albero di connessione all'asta è di 45 mm.

4 STRUTTURA MOLTO RESISTENTE

Tutti i materiali utilizzati, acciaio e bronzo, sono di primario livello qualitativo, allo scopo di dare una forte robustezza a tutta l'automazione e di renderla molto più stabile durante la manovra. Importantissimi anche tutti i trattamenti di superficie e le tipologie di verniciature applicate, allo scopo di rendere la struttura della barriera molto resistente ai diversi agenti atmosferici.

5 BILANCIERE E MOLLE

Disponibili diverse tipologie di molle in base alla lunghezza dell'asta, certificate per milioni di manovre. Bilanciere meccanico con fermi meccanici regolabili.

6 ILLUMINAZIONE A LED

Elegante circuito ad illuminazione a LED su tutta la testata in alluminio della colonna della barriera, configurabile dalla centrale di comando.

7 POSIZIONATORE MECCANICO ASSOLUTO

Potente, innovativo e preciso encoder a posizionamento assoluto montato sull'albero lento del riduttore, consente la gestione in decimi di grado dei movimenti ed il perfetto riavvio dell'automazione senza riapprendimento dopo le fasi di blackout o di sblocco manuale.

8 ASTA ELITTICA ROBUSTA

Asta a sezione ellittica antivento in alluminio con nervatura centrale, per renderla ancora più stabile e robusta. LED di segnalazione luminoso su ambo i lati orizzontali dell'asta, integrati e configurabili dalla centrale di comando.

9 SBLOCCO ROBUSTO ED INNOVATIVO

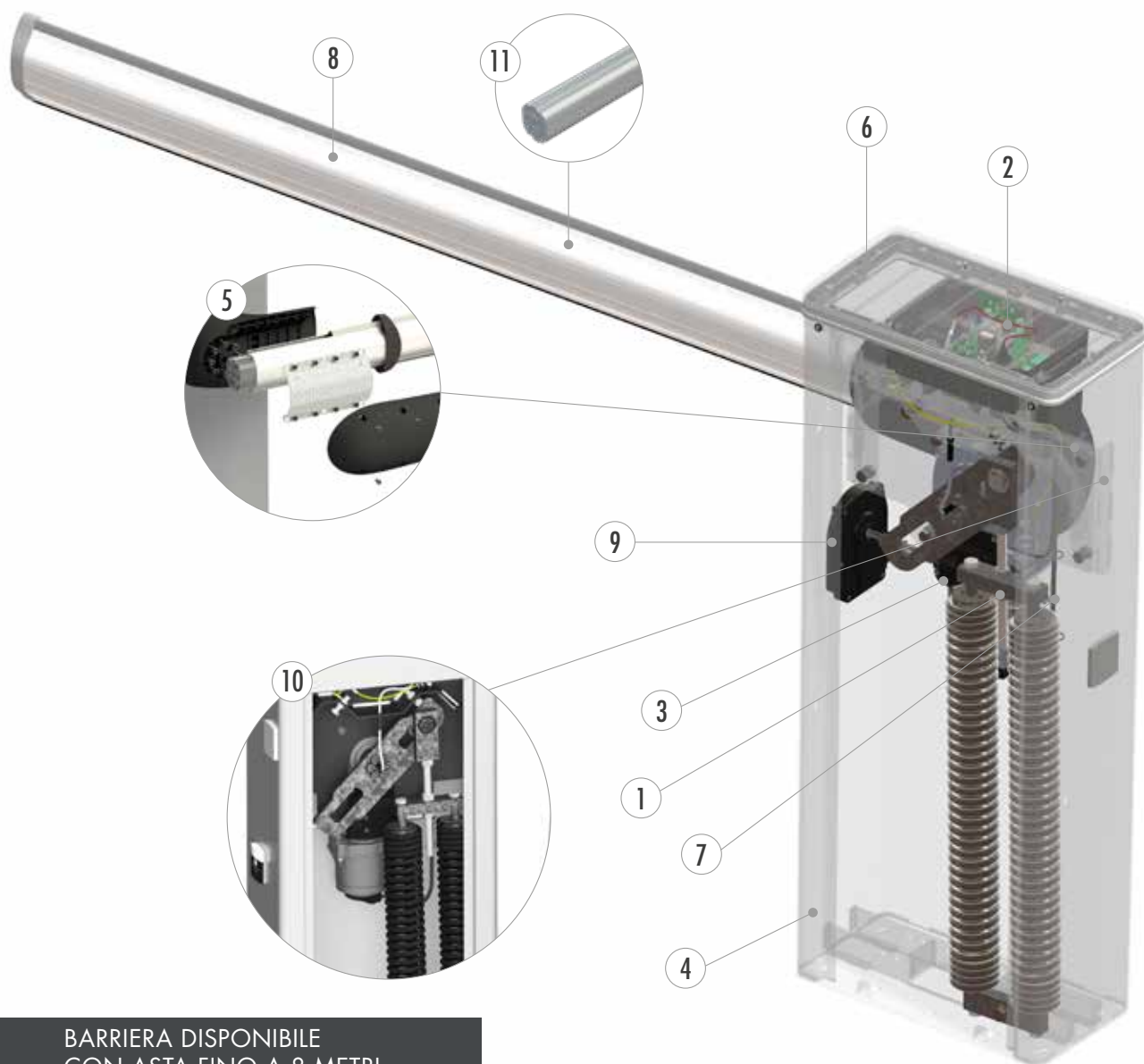
Sblocco manuale meccanico a chiave con cilindro europeo in grado di sbloccare la barriera per qualsiasi evenienza ed in qualsiasi situazione, grazie alla sua eccellente meccanica.

10 FLANGIA ROBUSTA DI SUPPORTO ASTA

Doppia flangia a cono allungato di supporto e protezione, in alluminio pressofuso, direttamente collegata al riduttore con sistema di fissaggio con 3 flange interne, per un robusto e sicuro movimento meccanico dell'asta.

BIONIK8 BRUSHLESS PERCHÉ?

ROBUSTA ED ELEGANTE PER GESTIRE ACCESSI COMMERCIALI,
INDUSTRIALI E GRANDI AREE LOGISTICHE



BARRIERA DISPONIBILE
CON ASTA FINO A 8 METRI

BIONIK, UGUALE SOLO A SE STESSA

1 MOTORE BRUSHLESS DIGITALE 36V

Rivoluzionario ed innovativo motore digitale Brushless a 36V a campo magnetico permanente, con encoder a tecnologia digitale SENSORED che consente un utilizzo no limit della barriera a consumi estremamente ridotti con sistema di posizionamento assoluto meccanico.

2 CONTROLLER DIGITALE EVOLUTO

Di facile accesso grazie al suo posizionamento nella parte superiore del corpo della barriera, ben protetto nel vano contenente tutta l'elettronica, vano trasformatore e batterie di supporto, consente la sua totale e precisa gestione grazie al controller digitale.

3 MOTORIDUTTORE CON INGRANAGGI PERFETTI

Gioiello di meccanica, il motoriduttore è completamente realizzato in alluminio, acciaio e bronzo. Tutti gli ingranaggi sono elicoidali con inclinazione a 15°, assemblati su cuscinetti di alta qualità ed inseriti su precise sedi lavorate, allo scopo di avere una precisione assoluta tra gli assi degli ingranaggi. L'uscita albero di connessione all'asta è di 55 mm.

4 STRUTTURA MOLTO RESISTENTE

Tutti i materiali utilizzati, acciaio e bronzo, sono di primario livello qualitativo, allo scopo di dare una forte robustezza a tutta l'automazione e di renderla molto più stabile durante la manovra. Importantissimi anche tutti i trattamenti di superficie e le tipologie di verniciature applicate, allo scopo di rendere la struttura della barriera molto resistente ai diversi agenti atmosferici.

5 FLANGIA ROBUSTA DI SUPPORTO ASTA

Doppia flangia a cono allungato, di supporto e protezione, in alluminio pressofuso, direttamente collegata al riduttore per un robusto e sicuro movimento meccanico dell'asta.

6 ILLUMINAZIONE A LED

Elegante circuito ad illuminazione a LED su tutta la testata in alluminio della colonna della barriera, configurabile dalla centrale di comando.

7 POSIZIONATORE MECCANICO ASSOLUTO

Potente, innovativo e preciso encoder a posizionamento assoluto montato sull'albero lento del riduttore, consente la gestione in decimi di grado dei movimenti ed il perfetto riavvio dell'automazione senza riapprendimento dopo le fasi di blackout o di sblocco manuale.

8 ASTA ELITTICA ROBUSTA

Doppia asta da 4.100 mm a sezione ellittica antivento, in alluminio, con 2 inserti telescopici di rafforzamento per fissaggio dell'asta alla flangia e per connessione delle 2 aste attraverso doppio giunto dedicato in alluminio. LED di segnalazione luminoso sul lato superiore, integrato e configurabile dalla centrale di comando.

9 SBLOCCO ROBUSTO ED INNOVATIVO

Sblocco manuale meccanico a chiave con cilindro europeo in grado di sbloccare la barriera per qualsiasi evenienza ed in qualsiasi situazione, grazie alla sua eccellente meccanica.

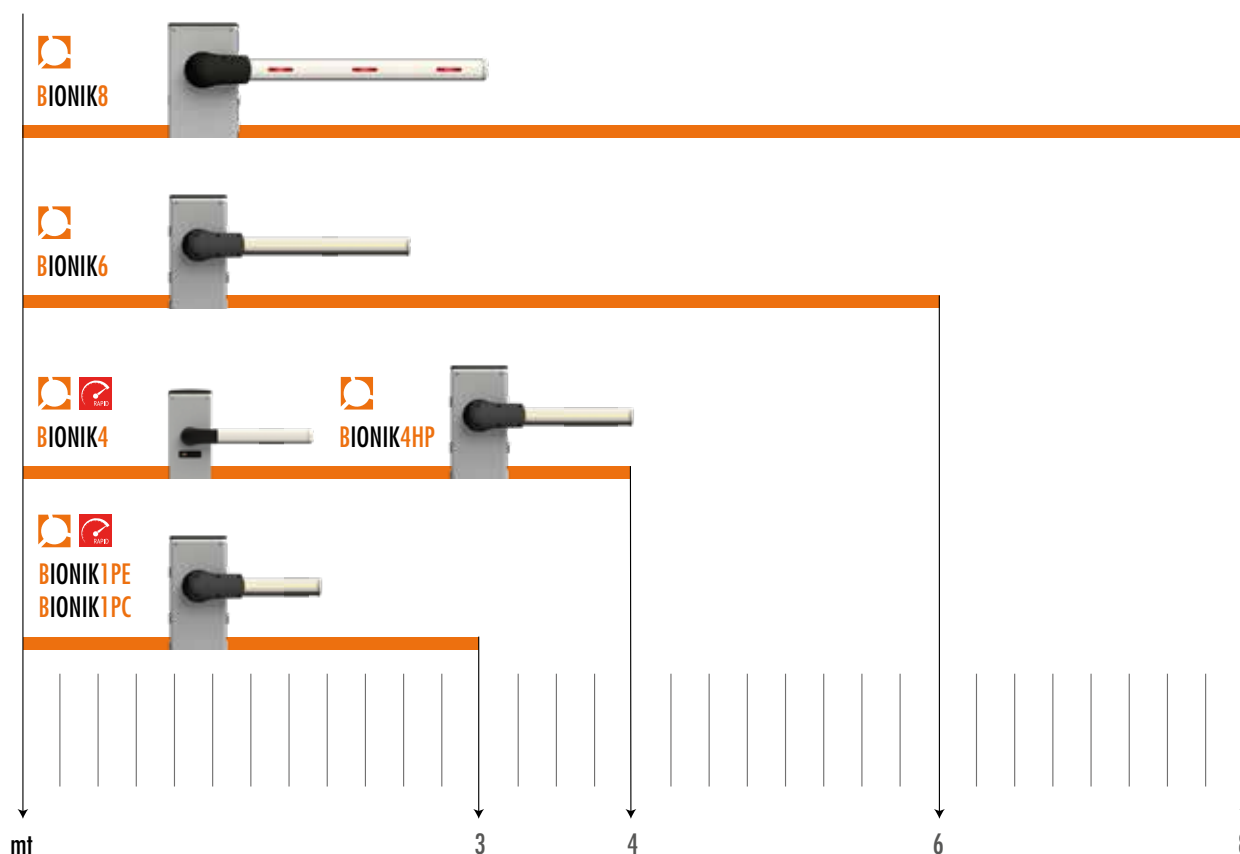
10 NUOVO BILANCIERE A DOPPIA MOLLA

Innovativo bilanciante con inserto dentato che garantisce una corretta, doppia e millimetrica regolazione del bilanciamento delle 2 molle con diametro di 85 mm. Aggancio della doppia molla al bilanciante con cuscinetto a rulli per una migliore distribuzione dei punti di carico, dei pesi e dello stress dell'asta.

11 SUPPORTI RINFORZATI TELESCOPICI

Due supporti rinforzati telescopici all'interno dell'asta, uno per il fissaggio alla flangia di supporto e l'altro di giunzione tra le 2 aste di 4.100 mm di lunghezza, rendono l'asta robusta e sicura.

PANORAMICA BARRIERE



	RESIDENZIALE	COMMERCIALE	INDUSTRIALE	PARCHEGGI
BI/004				
BI/004/115				
BI/004HP				
BI/004HP/115				
BI/004HP/IS				
BI/004HP/IS/115				
BI/006				
BI/006/115				
BI/006/IS				
BI/006/IS/115				
BI/001PE				
BI/001PC				
BI/001PC/115				
BI/008				
BI/008/115				



Soluzione residenziale



Soluzione commerciale








Soluzione Industriale



Soluzione per parcheggi

CARATTERISTICHE TECNICHE

	BI/004 - BI/004/115	BI/004HP - BI/004HP/115	BI/006 - BI/006/115	BI/008 - BI/008/115	BI/001PE	BI/001PC - BI/001PC/115
DESCRIZIONE	Barriera BRUSHLESS 36V DC	Barriera BRUSHLESS 36V DC	Barriera BRUSHLESS 36V DC	Barriera BRUSHLESS 36V DC	Barriera BRUSHLESS 36V DC	Barriera BRUSHLESS 36V DC
ASTA	fino a 4 m	fino a 4 m	fino a 6 m	fino a 8,2 m	fino a 3 m	fino a 3 m
ALIMENTAZIONE LINEA	230V AC - 115V AC 50/60Hz +-10%	230V AC - 115V AC 50/60Hz +-10%	230V AC - 115V AC 50/60Hz +-10%	230V AC - 115V AC 50/60Hz +-10%	230V AC 50/60Hz +-10%	230V AC - 115V AC 50/60Hz +-10%
ALIMENTAZIONE MOTORE BRUSHLESS	36V	36V	36V	36V	36V	36V
POTENZA MASSIMA	220W	220W	220W	300W	450W	450W
FREQUENZA D'UTILIZZO	Continuo	Super intensivo 	Super intensivo 	Super intensivo 	Super intensivo 	Continuo
TEMPERATURA DI ESERCIZIO	-20 +55°C	-20 +55°C	-20 +55°C	-20 +55°C	-20 +55°C	-20 +55°C
GRADO DI PROTEZIONE	IP54	IP54	IP54	IP54	IP54	IP54
TEMPO DI APERTURA A 90°	Da 1,5 a 6 s (con asta fino a 3 metri)  Da 3 a 6 s (con asta fino a 4 metri)	Da 3 a 6 s	Da 4 a 8 s	Da 9 a 29 s	Da 2 a 4 s	Da 1 a 3 s
ENCODER	Encoder assoluto digitale	Encoder assoluto digitale	Encoder assoluto digitale	Encoder assoluto digitale	Encoder assoluto digitale	Encoder assoluto digitale
TIPOLOGIA CONTROLLER ENCODER	Digitale SENSORED	Digitale SENSORED	Digitale SENSORED	Digitale SENSORED	Digitale SENSORED	Digitale SENSORED
CENTRALE DI COMANDO INSTALLATA A BORDO	CTRL	CTRL	CTRL	CTRL	CTRL/P	CTRL/P
CICLI DI MANOVRA GIORNO (APERTURA/ CHIUSURA - 24H NON STOP)	5000	5000	4000	2500	8000	12000
PESO PRODOTTO IMBALLATO	47,5 kg	72 kg	74 kg	95 kg	72 kg	87,6 kg
DIMENSIONI	280 x 210 x 1.203 (L x P x H)	380 x 270 x 1237 (L x P x H)	380 x 270 x 1237 (L x P x H)	500 x 270 x 1237 (L x P x H)	380 x 270 x 1237 (L x P x H)	380 x 270 x 1237 (L x P x H)
SBLOCCO	Maniglia a doppia leva ellittica con chiave a cilindro standard	Sblocco a riduttore su sfere, con chiave a cilindro europeo	Sblocco a riduttore su sfere, con chiave a cilindro europeo	Sblocco a riduttore su sfere, con chiave a cilindro europeo	Sblocco a riduttore su sfere, con chiave a cilindro europeo	Sblocco a riduttore su sfere, con chiave a cilindro europeo
INGRESSO UNITÀ B-CONNECT A BORDO	✓	✓	✓	✓	✓	✓
NUMERI COLLI PER PALLET	8	6	6	4	6	6



Motore Brushless



Uso intensivo



Motore High Speed



Motore Reversibile



PACKAGING BIONIK4

L.: 28 cm
P.: 21 cm
H. 120,3 cm

PACKAGING BIONIK1/4HP/6

L.: 38 cm
P.: 27 cm
H. 123,7 cm

PACKAGING BIONIK8

L.: 50 cm
P.: 27 cm
H. 123,7 cm

FUNZIONALITÀ

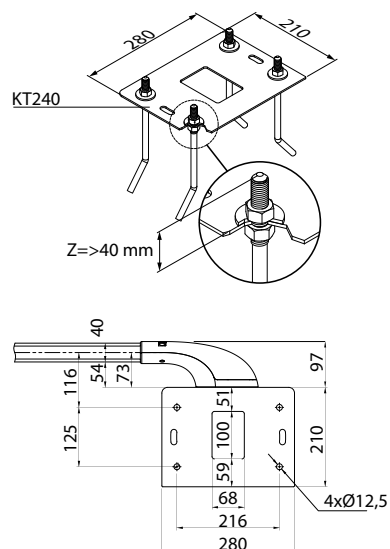
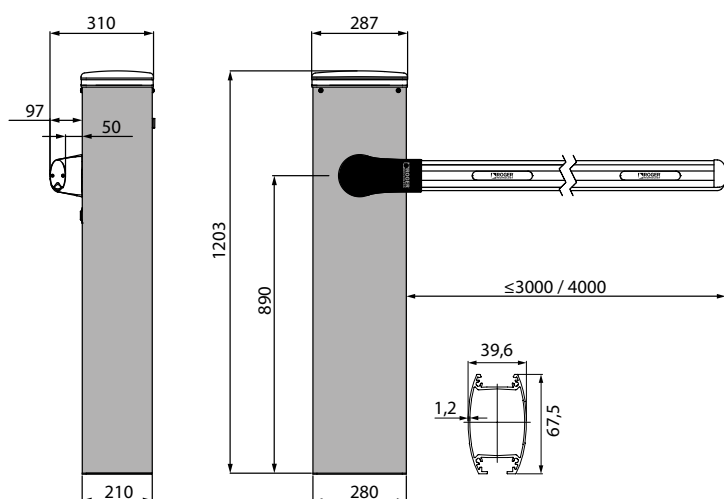
DELLE BARRIERE BIONIK

DESCRIZIONE	BI/004 - BI/004/115	BI/004HP - BI/004HP/115
LUNGHEZZA ASTA	FINO A 4 M	FINO A 4 M
CONTROLLER DIGITALE A BORDO	CTRL	CTRL
TIPOLOGIA RADIO RICEVENTE	H93/RX20/I e H93/RX22A/I ad innesto codice fisso H93/RX2RC/I ad innesto rolling code	H93/RX20/I e H93/RX22A/I ad innesto codice fisso H93/RX2RC/I ad innesto rolling code
ALIMENTAZIONE MOTORE	36V DC	36V DC
TECNOLOGIA GESTIONE MOTORE (ETC)	Tecnologia SENSORED	Tecnologia SENSORED
TIPOLOGIA ENCODER	Magnetico Digitale SENSORED a 4096 PPR	Magnetico Digitale SENSORED a 4096 PPR
ALIMENTAZIONE DI RETE	230V 50/60 Hz	230V 50/60 Hz
FUNZIONAMENTO CON BATTERIE	(opzionale) 2 Batterie interne 12V DC 4,5 Amp/h	(opzionale) 2 Batterie interne 12V DC 4,5 Amp/h
TIPOLOGIA CONSUMO ENERGETICO	Bassissimo consumo	Bassissimo consumo
NUMERO MOTORI	1	1
ALIMENTAZIONE ACCESSORI	24V DC	24V DC
TIPOLOGIA LAMPEGGIANTE ARMADIO BARRIERA (INTEGRATO)	24V DC LED	24V DC LED
TIPOLOGIA LAMPEGGIANTE ASTA	24V DC LED - Strip led, lunghezza 4 m	24V DC LED - Strip led, lunghezza 8 m
USCITA PER INDICATORE DI APERTURA BARRIERA E SPIA AUTOMAZIONE APERTA	✓	✓
USCITA PER LUCE DI CORTESIA	40W	40W
CHIUSURA AUTOMATICA TEMPORIZZATA E GARANTITA	✓	✓
GESTIONE DI BORDO DI SICUREZZA DA 8,2KΩ O STANDARD	✓	✓
TIPOLOGIA FINECORSA	Fermo meccanico regolabile in apertura e chiusura	Fermo meccanico regolabile in apertura e chiusura
REGOLAZIONE DI FORZA IN CORSA NOMINALE	✓	✓
REGOLAZIONE DELLA FORZA IN AVVIO E RALLENTAMENTO	✓	✓
RILEVAMENTO OSTACOLI - INVERSIONE MOTORE	✓	✓
REGOLAZIONE VELOCITÀ IN APERTURA E CHIUSURA	✓	✓
RALLENTAMENTO IN APERTURA E CHIUSURA	✓	✓
REGOLAZIONE DELLO SPAZIO DI ACCOSTAMENTO IN APERTURA E CHIUSURA	✓	✓
ACCELERAZIONE IN AVVIO (SOFT-START) IN APERTURA E CHIUSURA	✓	✓
CHIUSURA E APERTURA GARANTITA	✓	✓
SPAZIO DI ARRESTO E FRENATURA MOTORE	✓	✓
COMANDO APERTURA PARZIALE MODALITÀ MASTER/SLAVE	✓	✓
COMANDO UOMO PRESENTE	✓	✓
FUNZIONE CONDOMINIALE	✓	✓
CONFIGURAZIONE SICUREZZE	✓	✓
FUNZIONE INSTALLATION TEST	(pulsante prog)	(pulsante prog)
TEMPERATURA DI FUNZIONAMENTO	-20°C/+55°C	-20°C/+55°C
PROTEZIONE TERMICA D'INVERTER	✓	✓
GESTIONE ELETTROSERRATURA MAGNETICA	(opzionale) ✓	(opzionale) ✓
GESTIONE RILEVATORE DI SPIRE	(opzionale) ✓	(opzionale) ✓
GESTIONE CONFIGURAZIONE CONTATTO OROLOGIO (INTEGRATO)	✓	✓
GESTIONE MODALITÀ PARCHEGGI (INTEGRATO)	✓	✓
GESTIONE CONFIGURAZIONE STATO INGRESSI ESTERNI	(opzionale) ✓	(opzionale) ✓
RIPRISTINO VALORI STANDARD DI FABBRICA	✓	✓
INFORMAZIONI UTILIZZO MOTORE	✓	✓
GESTIONE PASSWORD DI PROTEZIONE	✓	✓
ABILITAZIONE SISTEMA ANTIFONDAMENTO	✓	✓

BI/006 - BI/006/115	BI/008 - BI/008/115	BI/001PE	BI/001PC - BI/001PC/115
FINO A 6 M	FINO A 8,2 M	FINO A 3 M	FINO A 3 M
CTRL	CTRL (dalla versione firmware r3.50)	CTRL/P	CTRL/P
H93/RX20/I e H93/RX22A/I ad innesto codice fisso H93/RX2RC/I ad innesto rolling code	H93/RX20/I e H93/RX22A/I ad innesto codice fisso H93/RX2RC/I ad innesto rolling code	H93/RX20/I e H93/RX22A/I ad innesto codice fisso H93/RX2RC/I ad innesto rolling code	H93/RX20/I e H93/RX22A/I ad innesto codice fisso H93/RX2RC/I ad innesto rolling code
36V DC	36V DC	36V DC	36V DC
Tecnologia SENSORED	Tecnologia SENSORED	Tecnologia SENSORED	Tecnologia SENSORED
Magnetico Digitale SENSORED a 4096 PPR	Magnetico Digitale SENSORED a 4096 PPR	Magnetico Digitale SENSORED a 4096 PPR	Magnetico Digitale SENSORED a 4096 PPR
230V 50/60 Hz	230V 50/60 Hz	230V 50/60 Hz	230V 50/60 Hz
(opzionale) 2 Batterie interne 12V DC 4,5 Amp/h	(opzionale) 2 Batterie interne 12V DC 4,5 Amp/h	(opzionale) 2 Batterie interne 12V DC 4,5 Amp/h	(opzionale) 2 Batterie interne 12V DC 4,5 Amp/h
Bassissimo consumo	Bassissimo consumo	Bassissimo consumo	Bassissimo consumo
1	1	1	1
24V DC	24V DC	24V DC	24V DC
24V DC LED	24V DC LED	24V DC LED	24V DC LED
24V DC LED - Strip led, lunghezza 12 m	24V DC LED - Strip led, lunghezza 8 m	24V DC LED - Strip led, lunghezza 6 m	/
√	√	√	√
40W	40W	40W	40W
√	√	√	√
√	√	√	√
Fermo meccanico regolabile in apertura e chiusura	Fermo meccanico regolabile in apertura e chiusura	Fermo meccanico regolabile in apertura e chiusura	Fermo meccanico regolabile in apertura e chiusura
√	√	√	√
√	√	√	√
√	√	√	√
√	√	√	√
√	√	√	√
√	√	√	√
√	√	√	√
√	√	√	√
√	√	√	√
√	√	√	√
√	√	√	√
√	√	√	√
√	√	√	√
√	√	√	√
√	√	√	√
(pulsante prog)	(pulsante prog)	(pulsante prog)	(pulsante prog)
-20°C/+55°C	-20°C/+55°C	-20°C/+55°C	-20°C/+55°C
√	√	√	√
(opzionale) √	(opzionale) √	(opzionale) √	(opzionale) √
(opzionale) √	(opzionale) √	(opzionale) √	(opzionale) √
√	√	√	√
√	√	√	√
(opzionale) √	(opzionale) √	(opzionale) √	(opzionale) √
√	√	√	√
√	√	√	√
√	√	√	√
		√	√

DIMENSIONI

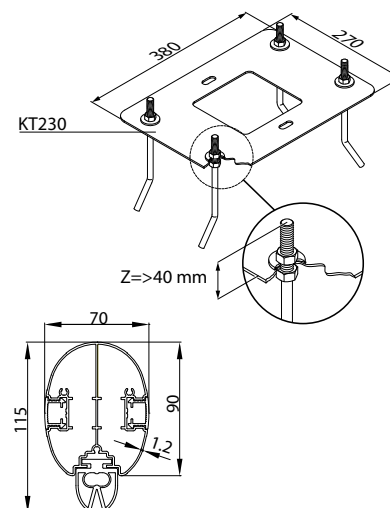
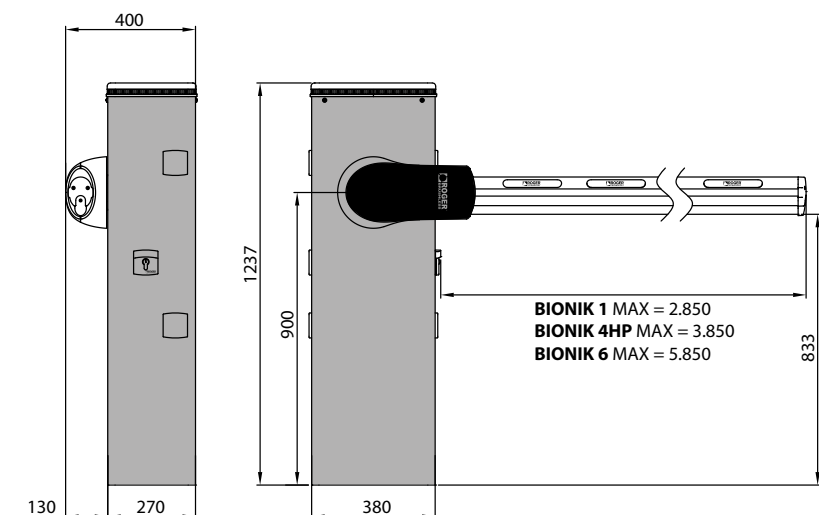
BIONIK4
BI/004
BI/004/115



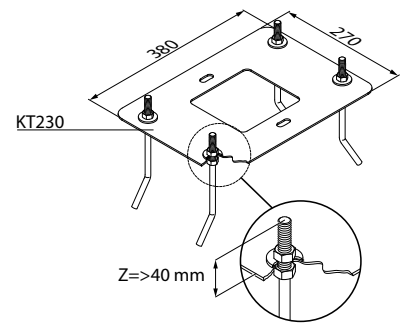
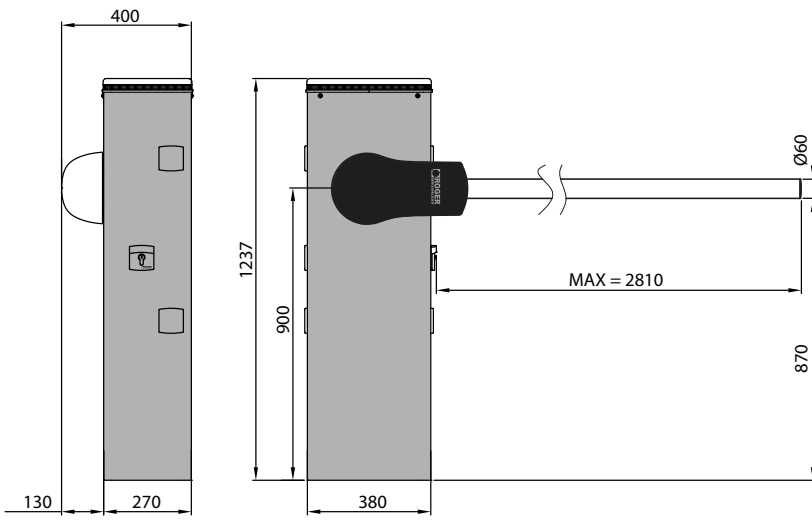
BIONIK1
BI/001PE

BIONIK4HP
BI/004HP
BI/004HP/115
BI/004HP/IS
BI/004HP/IS/115

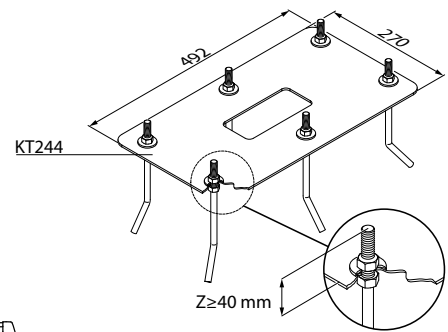
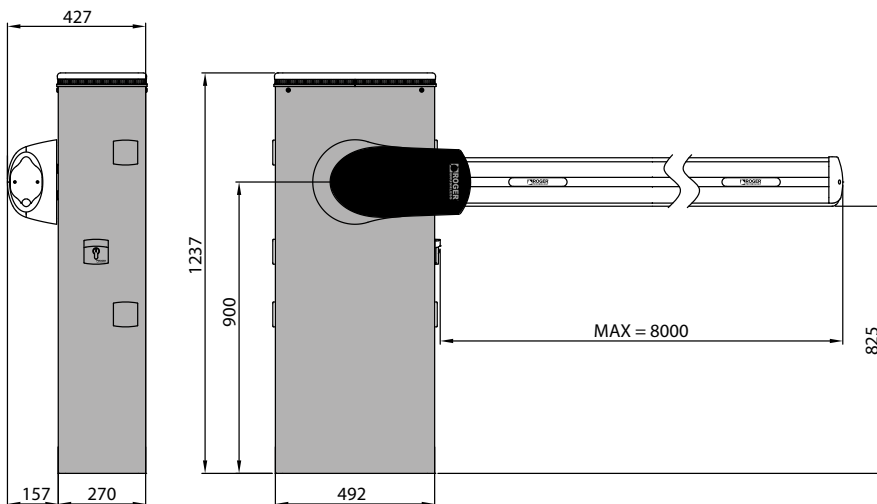
BIONIK6
BI/006
BI/006/115
BI/006/IS
BI/006/IS/115



BIONIK1
 BI/001PC
 BI/001PC/115














BIONIK8
 BI/008
 BI/008/115



ACCESSORI OPTIONAL

BIONIK: TUTTO QUELLO CHE SERVE PER RENDERE COMPLETA E PROFESSIONALE LA VOSTRA INSTALLAZIONE

			BI/004	BI/004HP	BI/004HP/115	BI/004HP/IS	BI/004HP/IS/115	BI/006	BI/006/115	BI/006/IS	BI/006/IS/115	BI/001PE	BI/001PC	BI/001PC/115	BI/008	BI/008/115
	ACS/BA/60 ACS/BA/68	Sistema antisfondamento per barriere, compatibile solamente con asta BA/60/3. Sistema antisfondamento per barriere, compatibile con asta BA/68/3 e BA/68/4.	✓	✓	✓							✓	✓			
	ALED/4C	Strip led da 4 metri con cavo di collegamento per aste barriera.	✓													
	ALED/6C	Strip led da 6 metri con cavo di collegamento per aste barriera.		✓	✓							✓				
	ALED/8C	Strip led da 8 metri con cavo di collegamento per aste barriera.		✓	✓											✓
	ALED/12C	Strip led da 12 metri con cavo di collegamento per aste barriera.						✓	✓							
	B73/EXP	Scheda status segnale, 2 uscite per CTRL - CTRL/P	✓	✓	✓	✓	✓	✓	✓	✓	✓	✓	✓	✓	✓	✓
	BA/60/3	Asta cilindrica in alluminio verniciata bianca, lunga 3 metri.														✓
	BA/68/3	Asta in alluminio verniciata bianca, lunga 3 metri, con profilo copriled e gomma antiurto.	✓													
	BA/68/4	Asta in alluminio verniciata bianca, lunga 4 metri, con profilo copriled e gomma antiurto.	✓													
	BA/90/2	Asta in alluminio verniciata bianca, lunga 2 metri, con profilo copriled e gomma antiurto.						✓	✓	✓						
	BA/90/3	Asta in alluminio verniciata bianca, lunga 3 metri, con profilo copriled e gomma antiurto.	✓	✓	✓	✓	✓	✓	✓	✓						

BIONIK

LA BARRIERA AUTOMATICA BRUSHLESS
DAL PENSIERO DIGITALE

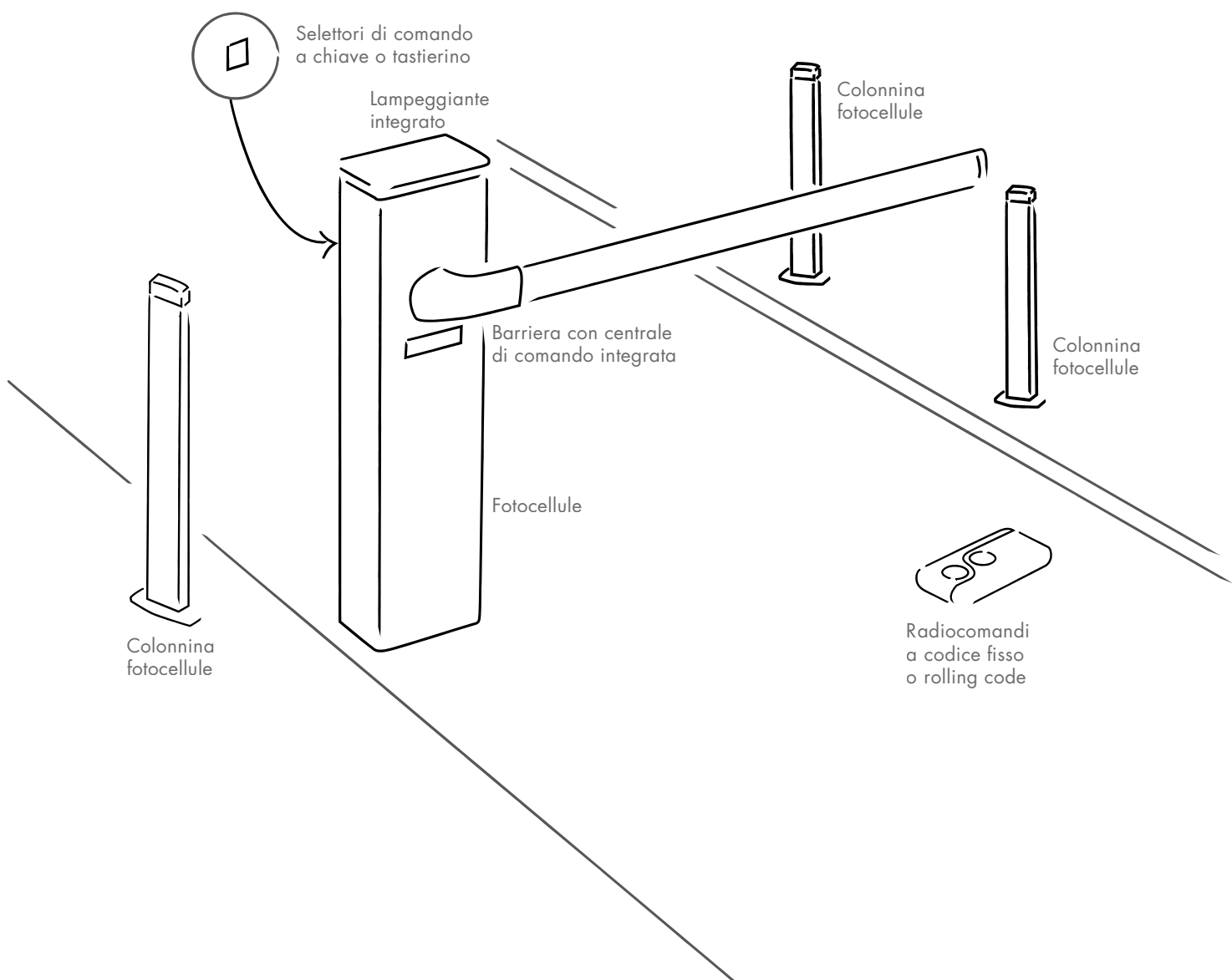


25

Asta Barriera illuminata e in movimento

IMPIANTO TIPO

UN ESEMPIO PRATICO PER LA VOSTRA INSTALLAZIONE DI SUCCESSO.



27



BARRIERA AUTOMATICA





PREMIUM DEALER / RIVENDITORE AUTORIZZATO



100% Made in Italy

Via S. Botticelli, 8
31021 Bonisiolo di Mogliano Veneto (TV) · ITALY
T. +39 041 5937023 · F. +39 041 5937024

WWW.ROGERTECHNOLOGY.COM



WWW.WEAREBRUSHLESS.COM