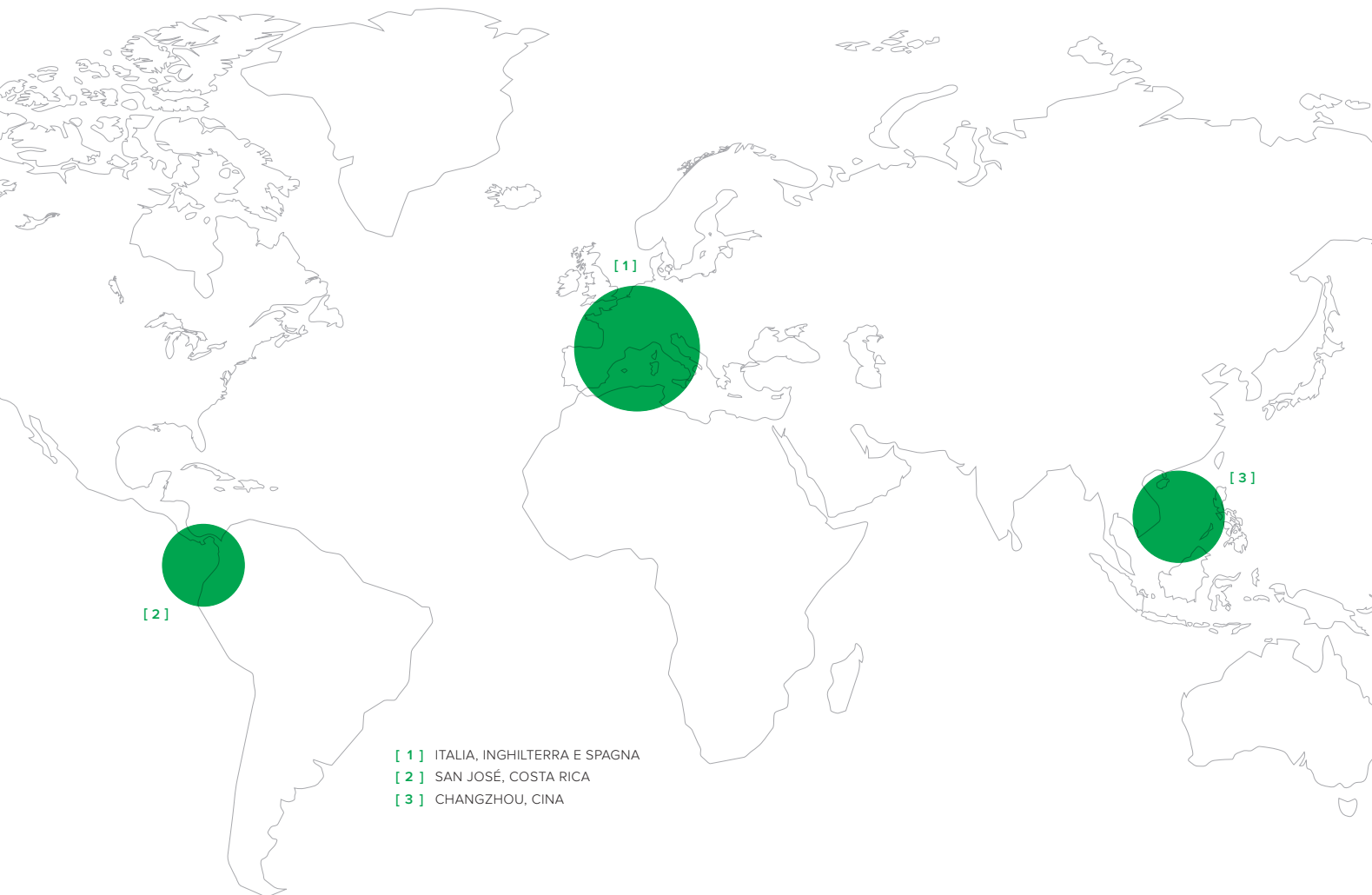


VENTILAZIONE ESTIVA



- [1] ITALIA, INGHILTERRA E SPAGNA
- [2] SAN JOSÉ, COSTA RICA
- [3] CHANGZHOU, CINA



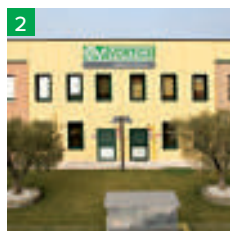
Vortice Headquarter

Oggi **VORTICE S.p.A** fa parte di un Gruppo multinazionale, **VORTICE GROUP**, che opera attraverso società proprie o distributori locali in oltre 90 paesi nel mondo e dispone di un ricco portafoglio prodotti che garantiscono qualità dell'aria e comfort climatico. La sede storica di **VORTICE S.p.A** è a Tribiano (Milano).

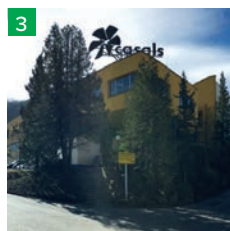
Fanno inoltre parte di **VORTICE GROUP** anche le realtà:



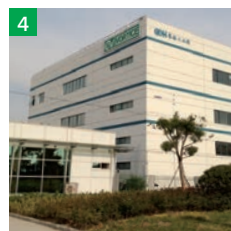
1 **VORTICE UK Ltd**, Filiale inglese aperta nel 1977 con sede a Burton on Trent.



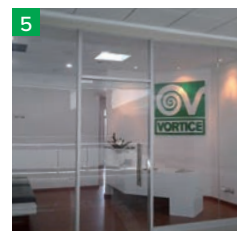
2 **VORTICE INDUSTRIAL**, nata dall'acquisizione nel 2010 di Loran srl, con sede a Isola della Scala (VR).



3 **CASALS** storico marchio spagnolo di VENTILACIÓN INDUSTRIAL IND. S.L, con sede a Sant Joan de les Abadesses Girona, è stata acquisita nel 2019.



4 **VORTICE Ventilation System**, società inaugurata nel 2013 con sede a Changzhou in Cina.



5 **VORTICE Latam**, con sede a San José in Costa Rica, nata nel 2012.

INDICE

VENTILAZIONE ESTIVA

NORDIK® MIO NOVITÀ	pag. 4
Ventilatore oscillante da tavolo	
SERIE GORDON	pag. 8
Ventilatori oscillanti da tavolo, colonna e parete	
SERIE NORDIK® VENT	pag. 12
Ventilatore oscillante da tavolo	
SERIE NORDIK® STORM NOVITÀ	pag. 16
Ventilatori oscillanti da pavimento	
SERIE ARIANTE®	pag. 20
Ventilatori pluridirezionali da terra	
ARIANTE® TOWER SUPER	pag. 24
Ventilatore oscillante da terra	
ARIANTE® TOWER	pag. 28
Ventilatore oscillante da terra	

VENTILATORI DA SOFFITTO RESIDENZIALI

SERIE NORDIK® DECOR	pag. 32
Ventilatori da soffitto	
SERIE NORDIK® DESIGN 1S/1SL	pag. 40
Ventilatori da soffitto con e senza luce	
SERIE NORDIK® ECO	pag. 48
Ventilatori da soffitto reversibili a risparmio energetico	
SERIE NORDIK® EVOLUTION	pag. 54
Ventilatori da soffitto reversibili	
SERIE NORDIK® AIR DESIGN	pag. 62
Ventilatori da soffitto reversibili	
SERIE NORDIK® INTERNATIONAL PLUS	pag. 70
Ventilatori da soffitto reversibili	

VENTILATORI DA SOFFITTO INDUSTRIALI

Destratificazione termica	pag. 76
SERIE NORDIK® HD	pag. 78
Ventilatori da soffitto industriali reversibili	
SERIE NORDIK® HVLS SUPER BLADE NOVITÀ	pag. 88
Ventilatori da soffitto industriali	

CERTIFICAZIONI

I prodotti della Ventilazione Estiva sono conformi alle seguenti Direttive e Regolamenti Europei:

- Direttiva Bassa Tensione LVD 2014/35/UE;
- Direttiva di Compatibilità Elettromagnetica EMC 2014/30 UE;
- Direttiva Macchine MD 2006/42/EC,
- Direttiva Eco Design ErP 2009/125/EC,
- Regolamento Europeo N° 206/2012,
- Regolamento Europeo N° 1275/2008.



NORDIK MIO

VENTILATORE OSCILLANTE DA TAVOLO

NOVITÀ

Ventilatore oscillante da tavolo dotato di comandi di tipo "soft touch", ideale per il raffrescamento di locali di piccole e medie dimensioni.

- Semplicità di messa in opera.
- Bassi consumi.



NORDIK MIO cod. 61046

Possibilità di regolazione manuale del corpo ventilante sul piano verticale (30°).



Alimentatore a 12V con spina italiana e cavo di alimentazione di lunghezza utile pari a 1.5 m.



CARATTERISTICHE TECNICHE

• 1 modello.

- Funzionamento particolarmente **silenzioso** adatto all'impiego in tutti i contesti.
- Il **motoventilatore a 4 velocità** consente di adattare l'intensità del flusso erogato alle esigenze del momento.
- Griglia, involucro portamotore e coperchio superiore della base d'appoggio stampati in resina plastica (ABS) di colore bianco.
- Asta di sostegno del gruppo motoventilante in resina plastica (ABS) verniciata grigia.
- Il **motore DC brushless** garantisce **bassi consumi** a fronte di elevate prestazioni.
- **Pulsanti a sfioro con luci led** per la visualizzazione delle funzioni impostate, posizionati sulla porzione superiore della base d'appoggio.
- **Girante** assiale, di **colore grigio**, direttamente accoppiata ad un motore DC (brushless) a **4 velocità**, progettato per garantire un funzionamento sicuro ed affidabile.
- **Oscillazione automatica** sul piano orizzontale (2 opzioni: 45° e 70°), che permette la generazione di un **piacevole flusso rinfrescante**, in grado di coprire un'ampia porzione dello spazio circostante. La contemporanea possibilità di orientare la corrente d'aria di 30° rispetto all'asse orizzontale, incrementa ulteriormente l'ottimale utilizzo di NORDIK MIO.
- **Timer** per lo **spegnimento automatico** impostabile, ad intervalli di 60', **fino ad un massimo di 4 ore**.



NORDIK MIO

VENTILATORE OSCILLANTE DA TAVOLO

DATI TECNICI

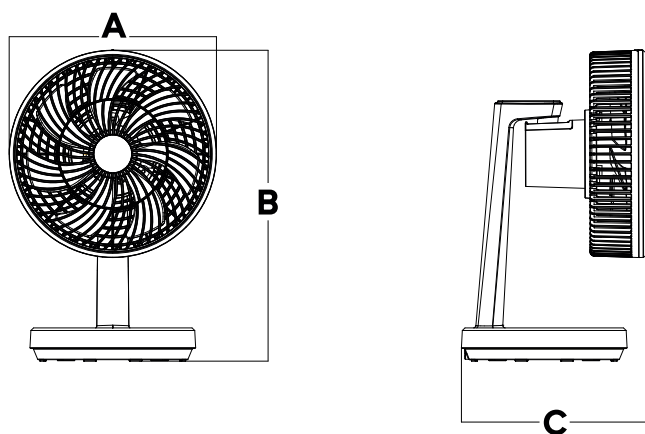
PRODOTTI	CODICE	V~50/60HZ	W	PORTATA MAX m ³ /h	KG
NORDIK MIO	61046	220-240	14	654	1.3

DATI TECNICI PER REGOLAMENTO N° 206/2012/UE

	PARAMETRO DI RIFERIMENTO	UNITÀ DI MISURA	NORDIK MIO
CODICE			61046
Portata d'aria massima	F	m ³ /min	654
Potenza assorbita del ventilatore	P	W	13.09
Valori di esercizio	SV	(m ³ /min)W	83
Modo attesa (stand-by)	PSB	KW	0.018
Livello di potenza sonora	LWA	dB(A)	54.7
Velocità dell'aria	C	m/sec	3.3
Nome di misura per valore di esercizio	IEC 60879; EN62301: UNI EN ISO 3741		

Referente per ulteriori informazioni: VORTICE Spa, Strada Cerca, 2 - 20067 Zoate di Tribiano (MI) Italia

DIMENSIONI



Quote in mm

PRODOTTI	A	B	C
NORDIK MIO	241	362	218





SERIE GORDON

VENTILATORI OSCILLANTI DA TAVOLO, COLONNA E PARETE

Ventilatori estivi oscillanti da tavolo, da parete e a piantana, ideali per il raffrescamento di locali di piccole e medie dimensioni.

- Semplicità di messa in opera (i modelli da tavolo e da parete vengono proposti con le griglie già montate).

Progettazione e costruzione

MADE IN ITALY

Design:

F. TRABUCCO - M. VECCHI



GORDON C 40/16'' cod. 60620

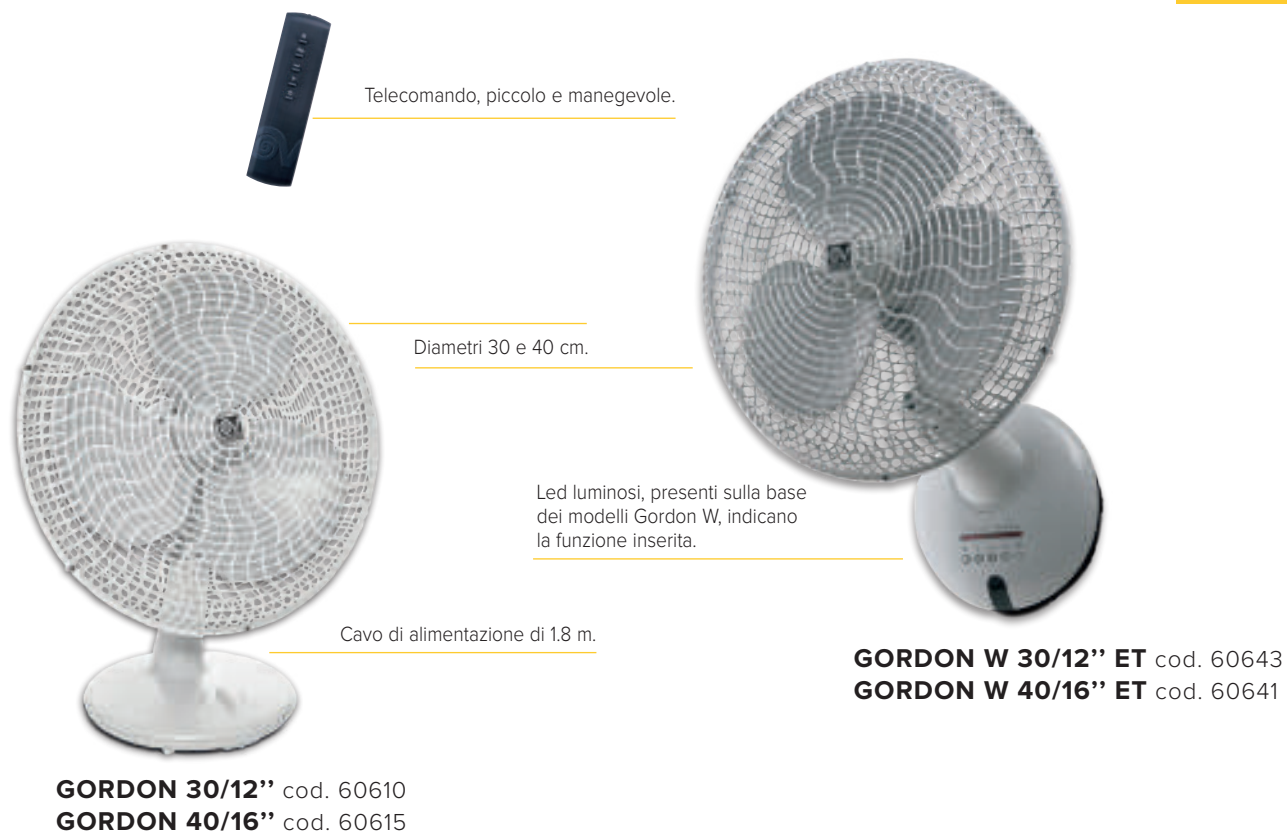


GORDON C 40/16'' N cod. 60621

Diametro 40 cm per entrambi i modelli.

Cavo di alimentazione di 3 m per entrambi i modelli.

Asta estendibile, da un minimo di 1480 mm ad un massimo di 1800 mm.



CARATTERISTICHE TECNICHE

- **6 modelli** in versione **da tavolo** (GORDON), **da parete** (GORDON W ET) ed **a piantana** (GORDON C), differenti per funzionalità, prestazioni, dimensioni e veste cromatica.
- **Costruzione** in resina plastica **resistente agli urti in colore grigio chiaro o nero** (versione a piantana), che conferisce ai prodotti un'estetica caratterizzante e distintiva, che ha meritato la **segnalazione Design Index ADI**. I piedini in gomma montati sul fondo dei modelli da tavolo ed a piantana assicurano una più salda presa sulle superfici di appoggio ed evitano i rumori indotti dalle vibrazioni innescate dal funzionamento degli apparecchi.
- **Griglie di protezione** facilmente **asportabili** per una più **agevole manutenzione**.
- **Motori a 3 velocità**, termoprotetti, con alberi montati su bronzine autocentranti e autolubrificanti di **elevata qualità**, a garanzia di un **funzionamento silenzioso** e affidabile per una durata coerente con la destinazione dei prodotti.
- **Giranti a 3 pale** dal profilo studiato per conseguire il **miglior compromesso tra prestazioni erogate ed emissioni sonore**.
- Meccanismi di oscillazione delle teste attivabili manualmente attraverso l'apposito dispositivo a bordo prodotto (modelli GORDON e GORDON C), o da telecomando (modelli GORDON W ET).
- Comandi costituiti da:
 - **interruttore rotativo**, per l'**accensione**, lo **spegnimento** e la **selezione della velocità di funzionamento** posizionato in corrispondenza delle basi (modelli da tavolo GORDON) ovvero sul retro della testa oscillante (modelli a piantana GORDON C);
 - **Telecomando a infrarossi (IR)** per l'**accensione**, lo **spegnimento**, la **selezione della velocità di funzionamento**, la programmazione del **Timer**, che **comanda lo spegnimento ritardato** del prodotto, e l'impostazione della **funzione Brezza**, che simula una corrente d'aria naturale attraverso la costante variazione della velocità. Gli stessi comandi sono replicati in corrispondenza delle basi di ciascun GORDON W ET, che alloggiavano inoltre il set di spie luminose rappresentativo dello stato di loro funzionamento.
- Sicurezza di impiego certificata da ente terzo (CE).
- Costruzione in classe: II (non è richiesta la messa a terra).
- Conformi ai requisiti del Regolamento Europeo N° 206/2012.



SERIE GORDON

VENTILATORI OSCILLANTI DA TAVOLO, COLONNA E PARETE

DATI TECNICI

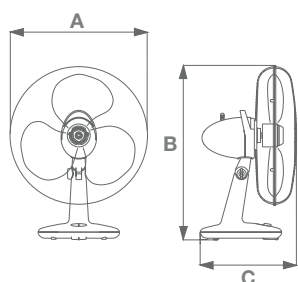
PRODOTTI	CODICE	COLORE	V~50/60HZ	W	A	RPM	PORTATA MAX m³/h	N° PALE	IP	KG
GORDON 30/12"	60610	GRIGIO	220-240	35	0.18	1300	2400	3	-	2.4
GORDON 40/16"	60615	GRIGIO	220-240	40	0.19	1145	4000	3	-	2.7
GORDON C 40/16"	60620	GRIGIO	220-240	40	0.19	1145	4000	3	-	5.4
GORDON C 40/16" N	60621	NERO	220-240	40	0.19	1145	4000	3	-	5.4
GORDON W 30/12" ET	60643	GRIGIO	220-240	35	0.18	1300	2400	3	20	2.7
GORDON W 40/16" ET	60641	GRIGIO	220-240	40	0.19	1145	4000	3	20	3.0

DATI TECNICI PER REGOLAMENTO N° 206/2012/UE

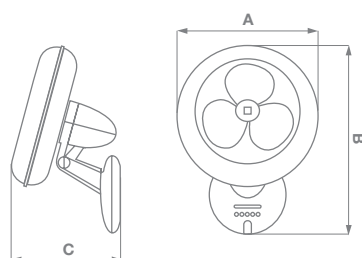
	PARAMETRO DI RIFERIMENTO	UNITÀ DI MISURA	GORDON 30/12"	GORDON 40/16"	GORDON C 40/12"	GORDON C 40/16" N	GORDON W 30/12" ET	GORDON W 40/16" ET
CODICE			60610	60615	60620	60621	60643	60641
Portata d'aria massima	F	m³/min	40.00	66.67	66.67	66.67	40.00	66.67
Potenza assorbita del ventilatore	P	W	35	40	40	40	35	40
Valori di esercizio	SV	(m³/min)W	1.143	1.667	1.667	1.667	1.143	1.667
Modo attesa (stand-by)	PSB	KW	0	0	0	0	0.4284	0.4284
Livello di potenza sonora	LWA	dB(A)	50.8	57.2	57.2	57.2	50.8	57.2
Velocità dell'aria	C	m/sec	1.70	1.61	1.61	1.61	1.70	1.61
Nome di misura per valore di esercizio	IEC 60879; EN62301: UNI EN ISO 3741							

Referente per ulteriori informazioni: VORTICE Spa, Strada Cerca, 2 - 20067 Zoate di Tribiano (MI) Italia

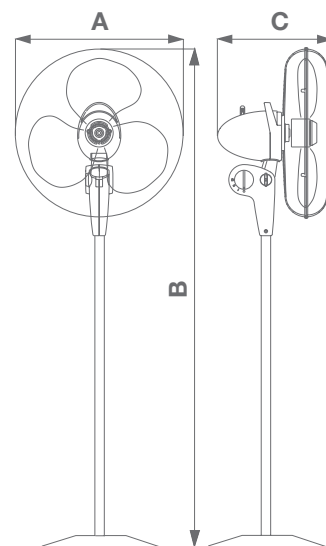
DIMENSIONI



PRODOTTI	ØA	B	C
GORDON 30/12"	364	523.5	302.6
GORDON 40/16"	458	570.5	302.6



PRODOTTI	ØA	B	C
GORDON W 30/12" ET	365	550	335
GORDON W 40/16" ET	460	600	335



PRODOTTI	ØA	B	C
GORDON C 40/16"	458	MIN 1480 MAX 1800	335
GORDON C 40/16" N	460		420

Quote in mm





SERIE NORDIK VENT

VENTILATORE OSCILLANTE DA TAVOLO

Ventilatore oscillante da tavolo, completo di telecomando, caratterizzato dal gruppo motoventilante incernierato rispetto alla base di appoggio così da indirizzare il flusso d'aria nella direzione desiderata e minimizzare l'occupazione di spazio allorchè non utilizzato

- Il NORDIK VENT nasce da un'idea maturata negli anni '70 e che oggi trova concreta applicazione, nel rispetto dei più recenti vincoli normativi attinenti la sicurezza e l'efficienza energetica.
- Il motoventilatore a 3 velocità consente di privilegiare, a seconda delle esigenze del momento, l'intensità del flusso erogato ovvero la silenziosità di funzionamento.



NORDIK VENT cod. 60445

Comodità: il telecomando, fornito di serie col prodotto, ne agevola l'utilizzo in un'ampia gamma di situazioni.

ON/OFF: per accendere/spegnere il ventilatore.

SPEED: per impostare la velocità del ventilatore, bassa-media-alta.

TIMER: per regolare il timer: ogni tacca corrisponde a un'ora.

OSC: per impostare l'oscillazione del ventilatore.



Comfort: orientabile a 0°, 45° e 90°.



Telecomando IR alloggiato nella base.



Comandi touch di immediata comprensione.

Ridotti ingombri: il design compatto e la possibilità di ripiegare il gruppo motoventilante sulla base di appoggio favoriscono l'utilizzo di NORDIK VENT anche in spazi ridotti.



Cavo di alimentazione: 1.7 m.

CARATTERISTICHE TECNICHE

- **1 modello.**
- Involucro in **ABS antiurto.**
- Griglia frontale in **PP resistente agli agenti aggressivi.**
- Girante assiale direttamente accoppiata ad un **motore elettrico a 3 velocità**, progettato per garantire un funzionamento sicuro ed affidabile.
- È possibile orientare il ventilatore manualmente in **tre posizioni differenti:** 0°, 45°, 90°.
- Una volta acceso il prodotto, con il pulsante di accensione, il ventilatore partirà a velocità media. Ogni volta che si rimuove la spina, l'utente deve premere nuovamente il tasto di accensione qualora si volesse rimettere in funzione il ventilatore.
- il settaggio del **Timer** per lo **spegnimento programmato**, ad intervalli di 60', fino ad un massimo di 7 h.
- Il ventilatore è dotato di un pannello di controllo sul prodotto e di un **telecomando IR per il controllo remoto.**
- **Classe di isolamento elettrico: II** (non è richiesta la messa a terra).



SERIE NORDIK VENT

VENTILATORE OSCILLANTE DA TAVOLO

DATI TECNICI

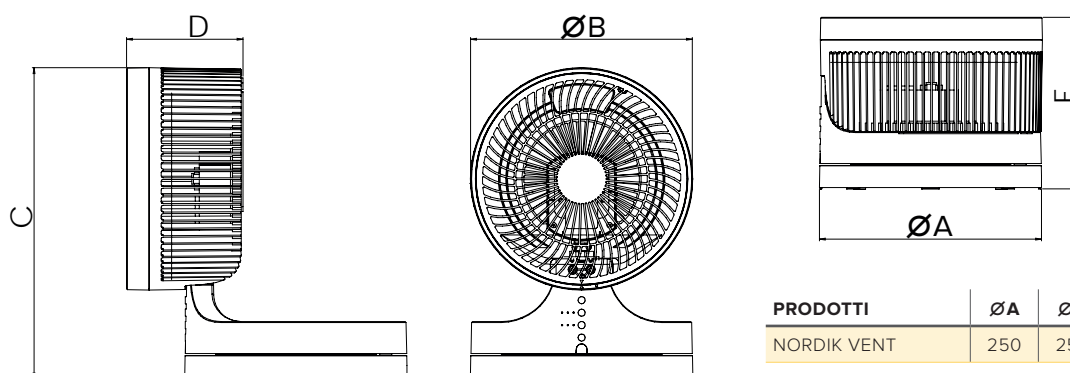
PRODOTTI	CODICE	V~50/60HZ	W	PORTATA MAX m ³ /h	KG
NORDIK VENT	60445	220-240	45	828	2.37

DATI TECNICI PER REGOLAMENTO N° 206/2012/UE

	PARAMETRO DI RIFERIMENTO	UNITÀ DI MISURA	NORDIK VENT
CODICE			60445
Portata d'aria massima	F	m ³ /min	13.81
Potenza assorbita del ventilatore	P	W	45
Valori di esercizio	SV	(m ³ /min)W	0.33
Modo attesa (stand-by)	PSB	KW	0.23
Livello di potenza sonora	LWA	dB(A)	59.48
Velocità dell'aria	C	m/sec	5.92
Nome di misura per valore di esercizio	IEC 60879; EN62301: UNI EN ISO 3741		

Referente per ulteriori informazioni: VORTICE Spa, Strada Cerca, 2 - 20067 Zoate di Tribiano (MI) Italia

DIMENSIONI



PRODOTTI	ØA	ØB	C	D	E
NORDIK VENT	250	250	350	131	198

Quote in mm





SERIE NORDIK STORM

VENTILATORE OSCILLANTE DA PAVIMENTO

AMPLIAMENTO
DI GAMMA

Ventilatore da pavimento ideale, per la robusta costruzione e l'esuberanza delle prestazioni offerte, per il raffrescamento di locali commerciali e industriali di medie e grandi dimensioni (negozi, bar, officine, laboratori, cantieri edili, magazzini, ...).

- Elevate prestazioni.
- La robusta costruzione garantisce il perfetto funzionamento nel tempo.
- Facilità di trasporto.

Pale sagmate a scimitarra per contenere le emissioni sonore.



NORDIK STORM 50/20" cod. 60601

Griglie, anteriori e posteriori, in filo d'acciaio verniciato.

Manopole in resina termoplastica di colore nero per il serraggio e l'orientamento a 360° sul piano orizzontale del corpo ventilante.

Struttura in lamiera acciaio verniciata verde.



Supporto tubolare in acciaio con piedini antivibranti in gomma.



Due maniglie saldate alla porzione superiore del cerchione portante.

Supporto tubolare in acciaio con una coppia di ruote per favorire la movimentazione.



NORDIK STORM 61/24" cod. 60602

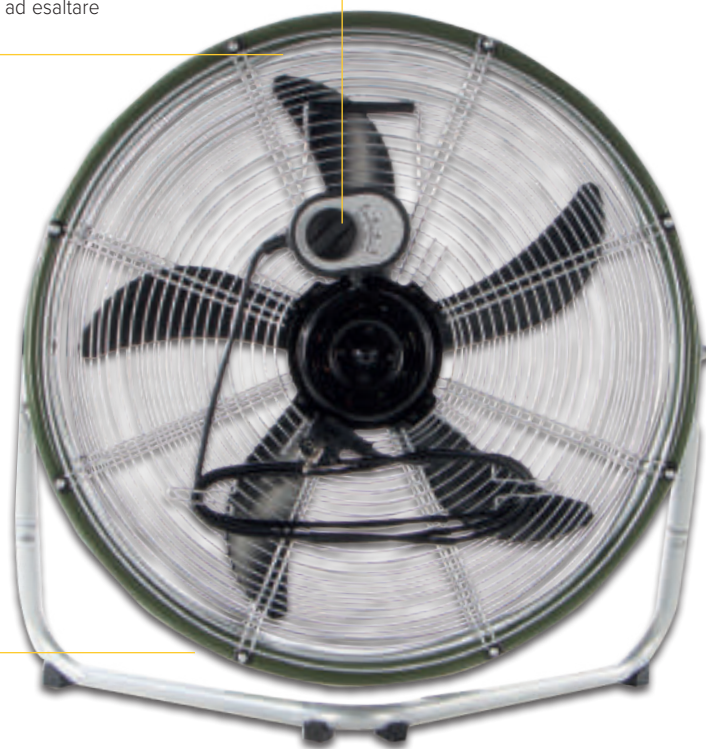
Il corpo cilindrico che racchiude la girante contribuisce incanalando il flusso d'aria prodotto, ad esaltare la prestazione erogata.

Interruttore/commutatore rotativo a 3 velocità per Nordik Storm 50/20".



Cavo di alimentazione 1.9 m, comprensivo di spina shuko.

Una coppia di ruote, per Nordik Storm 61/24", favoriscono ulteriormente la movimentazione.



CARATTERISTICHE TECNICHE

- **2 modelli** con diametro nominale di 50 cm e 61 cm.
- La **struttura in acciaio** verniciato conferisce ai prodotti la robustezza necessaria all'impiego in condizioni particolari.
- **Gruppo motoventilante** costituito da girante assiale ad alta efficienza, direttamente accoppiata ad un motore elettrico ad induzione, a **3 velocità per NORDIK STORM 50/20"** e a **2 velocità per NORDIK STORM 61/24"**, con condensatore di avviamento, protetto da limitatore termico ed equipaggiato di bronzine autolubrificanti ed autocentranti di elevata qualità, a garanzia del sicuro ed affidabile funzionamento nel tempo dei prodotti.
- Il **gruppo comandi**, costituito da un commutatore rotativo o da un interruttore a 3 posizioni nel caso del modello 61/24", posto in corrispondenza della griglia posteriore, permette l'accensione, lo spegnimento e la selezione della velocità di funzionamento dell'apparecchio.
- Il corpo cilindrico che racchiude la girante contribuisce, incanalando il flusso d'aria prodotto, ad esaltare la prestazione erogata.
- Il **robusto supporto tubolare**, completo di piedini antivibranti, assicura la **stabilità del prodotto** anche nel funzionamento alla massima velocità. Per il **modello NORDIK STORM 61/24"**, una coppia di **ruote**, di piccolo diametro per contenere gli ingombri, assieme ad una coppia di maniglie, **favoriscono ulteriormente la movimentazione**.
- **Maniglie in metallo**, per una più **agevole movimentazione del prodotto**; la dotazione del modello 50/20" ne prevede una, fissata alla parte superiore della griglia posteriore, mentre sono previste due maniglie, per il modello 61/24", saldate alla porzione superiore del cerchione portante.
- Classe di isolamento elettrico: I (è richiesta la messa a terra).
- Conformi ai requisiti del Regolamento Europeo N° 206/2012.



SERIE NORDIK STORM

VENTILATORE OSCILLANTE DA PAVIMENTO

DATI TECNICI

PRODOTTI	CODICE	V~50/60HZ	W	A	RPM	PORTATA MAX m ³ /h	N° PALE	KG
NORDIK STORM 50/20"	60601	220-240	110	0.48	1210	8.100	5	6.5
NORDIK STORM 61/24"	60602	240	250	1.0	1180	10.800	3	16.5

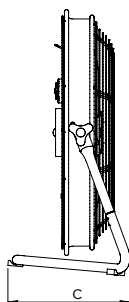
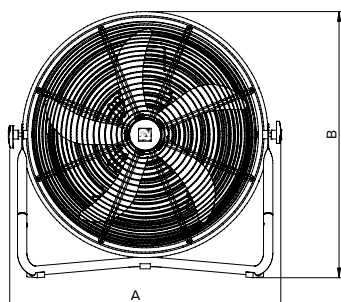
DATI TECNICI PER REGOLAMENTO N° 206/2012/UE

	PARAMETRO DI RIFERIMENTO	UNITÀ DI MISURA	NORDIK STORM 50/20"	NORDIK STORM 61/24"
CODICE			60601	60602
Portata d'aria massima	F	m ³ /min	135	180
Potenza assorbita del ventilatore	P	W	110	250
Valori di esercizio	SV	(m ³ /min)W	1.227	0.72
Modo attesa (stand-by)	PSB	KW	0	0
Livello di potenza sonora	LWA	dB(A)	67.5	75
Velocità dell'aria	C	m/sec	3.43	7.5
Nome di misura per valore di esercizio	IEC 60879; EN62301: UNI EN ISO 3741			

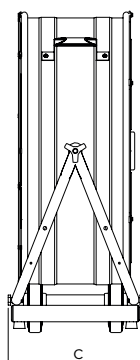
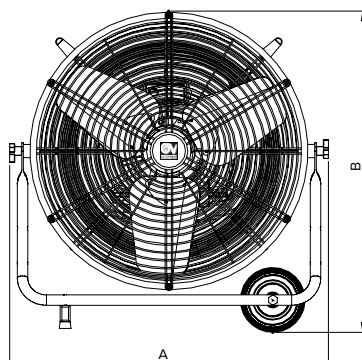
Referente per ulteriori informazioni: VORTICE Spa, Strada Cerca, 2 - 20067 Zoate di Tribiano (MI) Italia

DIMENSIONI

NORDIK STORM 50/20"

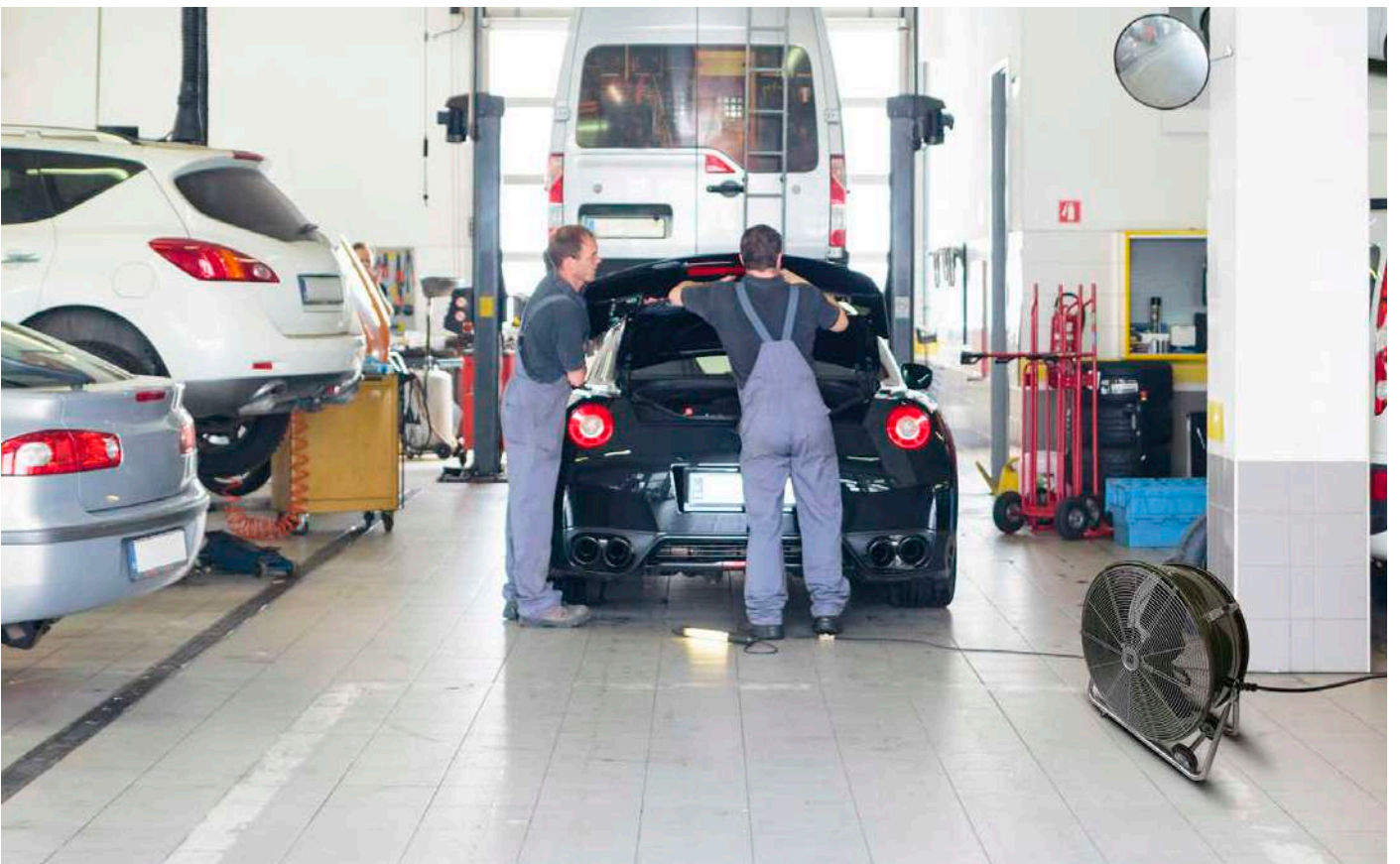


NORDIK STORM 61/24"



PRODOTTI	A	B	D
NORDIK STORM 50/20"	650	610	280
NORDIK STORM 61/24"	735	765	315

Quote in mm





SERIE **ARIANTE**

VENTILATORI ROTANTI PLURIDIREZIONALI

Ventilatori da pavimento per il raffrescamento di locali di piccole e medie dimensioni caratterizzati dalla griglia frontale rotante, che genera una piacevole brezza dall'andamento a spirale ed evita il fastidio indotto da un flusso d'aria costante.

- Griglia frontale rotante che genera un piacevole effetto brezza.
- Basse emissioni sonore

Pratici da riporre, per la loro profondità particolarmente contenuta.

Griglia frontale rotante.



ARIANTE 30 cod. 60790

ARIANTE 30 ARLECCHINO cod. 60795

Il cavo di alimentazione, 1,8 m, può essere avvolto a scomparsa nella apposita nicchia posizionata nella parte inferiore del prodotto.

Gruppo comandi costituito da due interruttori rotanti:
 - il primo interruttore, a 4 posizioni (spento-1-2-3), comanda l'accensione e lo spegnimento, e permette la selezione delle velocità del ventilatore;
 - il secondo interruttore, a 2 posizioni (on/off), comanda la rotazione della griglia frontale.

Griglia anteriore facilmente asportabile per una più agevole pulizia e manutenzione.



Leggeri e trasportabili grazie anche alla maniglia posteriore.



CARATTERISTICHE TECNICHE

- **2 modelli**, caratterizzati da **differenti vesti cromatiche**.
- **Costruzione** in resina plastica **resistente all'invecchiamento** riconducibile all'esposizione al sole ("UV resistant"), additivata di carica antistatica per ostacolare l'accumulo di polvere. **Maniglie e alloggiamento cavo di alimentazione integrati nell'involucro** per semplificare la movimentazione e la rimessa nei periodi di mancato utilizzo.
- Modello **ARIANTE® 30** caratterizzato dall'elegante finitura in **colore grigio chiaro**; versione **Ariante® 30 Arlecchino** contraddistinta dalla **combinazione casuale dei colori** dei principali componenti, **stampati in 5 tinte pastello** (giallo chiaro, grigio chiaro, rosa, celeste, verde chiaro) e montati secondo il principio della casualità per dare origine ad una molteplicità di varianti cromatiche che assicura la virtuale unicità di ogni prodotto.
- **Ventola a 6 pale** in resina termoplastica, di diametro nominale pari a 300 mm.
- **Motore a 3 velocità**, termoprotetto, con albero montato su bronzine autocentranti e autolubrificanti di elevata qualità, a garanzia di un **funzionamento silenzioso e affidabile** per una durata coerente con la destinazione dei prodotti.
- Meccanismo di **rotazione della griglia frontale** comprensivo di motore sincrono e ingranaggio in gomma alloggiato nell'involucro frontale.
- Gruppo comandi costituito da **due interruttori rotanti**.
- Sicurezza certificata da ente terzo (CE).
- Classe di isolamento elettrico: II (non è richiesta la messa a terra).
- Conformi ai requisiti del Regolamento Europeo N° 206/2012.

DATI TECNICI

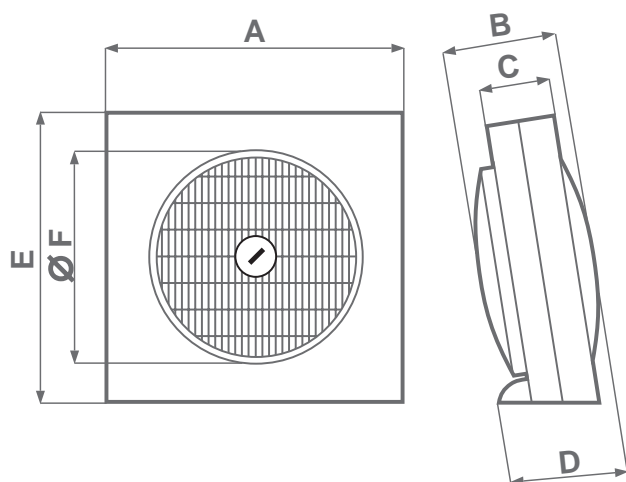
PRODOTTI	CODICE	COLORE	V~50/60HZ	W	A	RPM	PORTATA MAX m ³ /h	N° PALE	KG
ARIANTE 30	60790	BIANCO	220-240	35	0.17	1075	1306	6	3.5
ARIANTE 30 ARLECCHINO	60795	MULTICOLORE	220-240	35	0.17	1075	1306	6	3.5

DATI TECNICI PER REGOLAMENTO N° 206/2012/UE

	PARAMETRO DI RIFERIMENTO	UNITÀ DI MISURA	ARIANTE 30	ARIANTE 30 ARLECCHINO
CODICE			60790	60795
Portata d'aria massima	F	m ³ /min	21.77	21.77
Potenza assorbita del ventilatore	P	W	35	35
Valori di esercizio	SV	(m ³ /min)W	0.622	0.622
Modo attesa (stand-by)	PSB	KW	-	-
Livello di potenza sonora	LWA	dB(A)	54.5	54.5
Velocità dell'aria	C	m/sec	2.03	2.03
Nome di misura per valore di esercizio	IEC 60879; EN62301: UNI EN ISO 3741			

Referente per ulteriori informazioni: VORTICE Spa, Strada Cerca, 2 - 20067 Zoate di Tribiano (MI) Italia

DIMENSIONI



PRODOTTI	A	B	C	D	E	ØF
ARIANTE 30	440	162	90	175	440	335
ARIANTE 30 ARLECCHINO	440	162	90	175	440	335

Quote in mm





ARIANTE TOWER SUPER

VENTILATORE OSCILLANTE DA TERRA

Ventilatore a torre per il raffrescamento di locali di piccole e medie dimensioni, fornito di telecomando ed equipaggiato di girante tangenziale capace di generare una piacevole lama d'aria, di intensità adeguata anche a significative distanze dal prodotto, e assicurare al contempo un funzionamento particolarmente silenzioso.

- Telecomando a infrarossi (IR), per il controllo a distanza del prodotto.

Design:
F. TRABUCCO E ASSOCIATI

Comandi a bordo macchina di tipo "soft touch" replica delle funzioni del telecomando, posti alla sommità del prodotto e protetti da coperchio munito di sistema di apertura/chiusura ammortizzato.



Gruppo spie luminose, in corrispondenza della porzione superiore dell'involucro anteriore del ventilatore, ad evidenziare la modalità di funzionamento impostata.



ARIANTE TOWER SUPER cod. 63015



Pratico alloggiamento del telecomando nella parte posteriore del prodotto.

Telecomando a raggi infrarossi di serie:
piccolo e maneggevole funziona fino a una distanza massima di 5 m circa.

Permette di controllare a distanza con assoluta semplicità tutte le seguenti funzioni: accensione/spengimento, velocità di rotazione della girante, le 3 modalità di funzionamento e il Timer.



Cavo di alimentazione, lunghezza 2 m, completo di spina Italiana.

CARATTERISTICHE TECNICHE

- **1 modello.**
- Costruzione in **resina plastica resistente agli urti (ABS)**.
- Struttura portante, costituita da due colonne laterali in alluminio estruso, connessa alla base ed in grado di ruotare intorno al proprio asse di circa 60° per indirizzare il flusso d'aria trattato nella direzione desiderata.
- **Motore a 3 velocità**, termoprotetto ed equipaggiato di bronzine autolubrificanti ed autocentranti di elevata qualità, a garanzia di un **funzionamento silenzioso e affidabile** per una durata coerente con la destinazione del prodotto.
- Meccanismo di oscillazione lungo l'asse verticale comandato da motore sincrono.
- **Elettronica di controllo** che permette l'impostazione della **durata del Timer** (durata massima 7,5 h) di **spegnimento ritardato** del prodotto e la selezione della modalità di funzionamento preferita tra le alternative disponibili:
 - **Standard:** il ventilatore funziona alla velocità impostata fino al suo spegnimento, manuale per soprappiungimento termine del ritardo impostato tramite Timer.
 - **Brezza:** il ventilatore funziona alternando ciclicamente le 3 velocità (massima, media e minima), simulando l'effetto del vento naturale. Sono disponibili 3 tipologie di Brezza:
 - **Intensa:** nell'alternanza ciclica delle 3 velocità **predomina la velocità massima;**
 - **Media:** nell'alternanza ciclica delle 3 velocità **predomina la velocità media;**
 - **Leggera:** nell'alternanza ciclica delle 3 velocità **predomina la velocità minima.**
 - **Notte:** la velocità del ventilatore si riduce automaticamente, in funzione del livello inizialmente impostato, per assecondare la naturale riduzione della temperatura corporea durante il sonno. In dettaglio:
 - Impostando la **modalità Notte a ventilatore settato alla velocità massima** se ne determina il funzionamento in modalità Brezza Intensa per 30', trascorsi i quali l'apparecchio commuta automaticamente alla modalità Brezza media e, dopo ulteriori 30', alla modalità Brezza Leggera. Da quell'istante l'apparecchio continua a funzionare in tale modalità fino a suo spegnimento, manuale o per soprappiungimento termine del ritardo impostato tramite Timer.
 - Impostando la **modalità Notte a ventilatore settato alla velocità media** se ne determina il funzionamento in modalità Brezza media per 30', trascorsi i quali l'apparecchio commuta automaticamente alla modalità Brezza Leggera. Da quell'istante l'apparecchio continua a funzionare in tale modalità fino a suo spegnimento, manuale o per soprappiungimento termine del ritardo impostato tramite Timer.
 - Impostando la **modalità Notte a ventilatore settato alla velocità minima** se ne determina il funzionamento in modalità Brezza leggera fino a suo spegnimento, manuale o per soprappiungimento termine del ritardo impostato tramite Timer.
- Prestazioni e sicurezza certificate da ente terzo (CE).
- Classe di isolamento elettrico: II (non è richiesta la messa a terra).



ARIANTE TOWER SUPER

VENTILATORE OSCILLANTE DA TERRA

DATI TECNICI

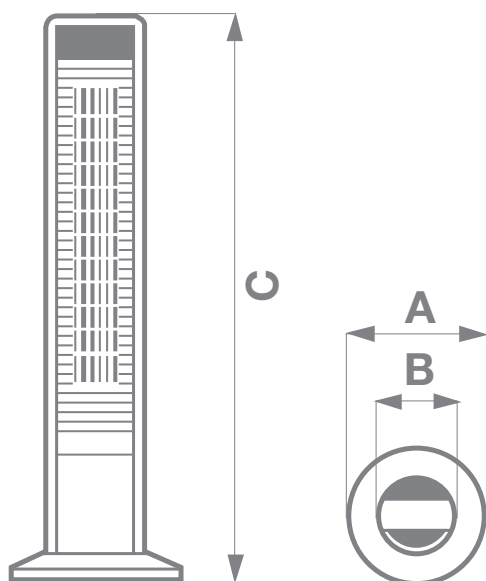
PRODOTTI	CODICE	COLORE	V~50HZ	W	A	RPM	PORTATA MAX m ³ /h	N° PALE	KG
ARIANTE TOWER SUPER	63015	GRIGIO	220-240	40	0.18	1200	2323	TANG.	5

DATI TECNICI PER REGOLAMENTO N° 206/2012/UE

	PARAMETRO DI RIFERIMENTO	UNITÀ DI MISURA	ARIANTE TOWER SUPER
CODICE			63015
Portata d'aria massima	F	m ³ /min	38.72
Potenza assorbita del ventilatore	P	W	40
Valori di esercizio	SV	(m ³ /min)W	0.968
Modo attesa (stand-by)	PSB	KW	0.1577
Livello di potenza sonora	LWA	dB(A)	55.20
Velocità dell'aria	C	m/sec	2.52
Nome di misura per valore di esercizio	IEC 60879; EN62301: UNI EN ISO 3741		

Referente per ulteriori informazioni: VORTICE Spa, Strada Cerca, 2 - 20067 Zoate di Tribiano (MI) Italia

DIMENSIONI



PRODOTTI	ØA	ØB	C
ARIANTE TOWER SUPER	306	172	1050

Quote in mm





ARIANTE TOWER

VENTILATORE OSCILLANTE DA TERRA

ARIANTE TOWER è un ventilatore a torre completo di telecomando IR per il controllo a distanza, ideale per il raffrescamento di ambienti domestici e commerciali.

- Telecomando a infrarossi (IR), per il controllo a distanza del prodotto.

Comandi a bordo macchina di tipo "soft touch" replica delle funzioni del telecomando, posti alla sommità del prodotto.



Gruppo spie luminose, in corrispondenza della porzione superiore dell'involucro anteriore del ventilatore, ad evidenziare la modalità di funzionamento impostata.

Cavo di alimentazione, lunghezza 1.8 m, completo di spina Italiana.

ARIANTE TOWER cod. 63020



Telecomando a raggi infrarossi di serie:
piccolo e maneggevole.



Permette di controllare a distanza con assoluta semplicità tutte le seguenti funzioni: accensione/spengimento, velocità di rotazione della girante, le 3 modalità di funzionamento e il Timer.

CARATTERISTICHE TECNICHE

• 1 modello.

- Base in **resina termoplastica** (ABS) di colore nero, integrante 4 piedini in gomma per evitare l'insorgere di vibrazioni.
- Gruppo motoventilante costituito da girante tangenziale, per il miglior compromesso tra elevate prestazioni erogate e ridotte emissioni sonore, direttamente accoppiata ad un motore elettrico ad induzione a 3 velocità con condensatore di avviamento, protetto da limitatore termico ed equipaggiato di bronzine autolubrificanti ed autocentranti di elevata qualità, a garanzia del sicuro ed affidabile funzionamento nel tempo del prodotto.
- **Meccanismo di oscillazione di 90°** lungo l'asse verticale comandato da motore sincrono.
- **Elettronica di controllo** che permette la **selezione della velocità**, l'impostazione della **durata del Timer** (durata massima 7,5 h) di spegnimento ritardato del prodotto, la **rotazione del prodotto** e la selezione della modalità di funzionamento preferita tra le alternative disponibili:
 - **Standard:** la selezione viene attivata manualmente premendo il pulsante "selezione Velocità" il ventilatore funziona alla velocità impostata (può ruotare se la Rotazione è attivata) fino al suo spegnimento. È possibile scegliere tra 3 velocità (massima, media e minima) per adeguare l'intensità del flusso d'aria alle effettive esigenze del momento.
 - **Brezza:** il ventilatore funziona alternando ciclicamente le 3 velocità (massima, media e minima), simulando l'effetto del vento naturale. Sono disponibili 3 tipologie di Brezza:
 - **Intensa:** nell'alternanza ciclica delle 3 velocità **predomina la velocità massima;**
 - **Media:** nell'alternanza ciclica delle 3 velocità **predomina la velocità media;**
 - **Leggera:** nell'alternanza ciclica delle 3 velocità **predomina la velocità minima.**
 - **Notte:** la velocità del ventilatore si riduce automaticamente, in funzione del livello inizialmente impostato, per assecondare la naturale riduzione della temperatura corporea durante il sonno. In dettaglio:
 - Impostando la **modalità Notte a ventilatore settato alla velocità massima** se ne determina il funzionamento in modalità Brezza Intensa per 30', trascorsi i quali l'apparecchio commuta automaticamente alla modalità Brezza media e, dopo ulteriori 30', alla modalità Brezza Leggera. Da quell'istante l'apparecchio continua a funzionare in tale modalità fino a suo spegnimento, manuale o per sopraggiunto termine del ritardo impostato tramite Timer.
 - Impostando la **modalità Notte a ventilatore settato alla velocità media** se ne determina il funzionamento in modalità Brezza media per 30', trascorsi i quali l'apparecchio commuta automaticamente alla modalità Brezza Leggera. Da quell'istante l'apparecchio continua a funzionare in tale modalità fino a suo spegnimento, manuale o per sopraggiunto termine del ritardo impostato tramite Timer.
 - Impostando la **modalità Notte a ventilatore settato alla velocità minima** se ne determina il funzionamento in modalità Brezza leggera fino a suo spegnimento, manuale o per sopraggiunto termine del ritardo impostato tramite Timer.
- **Rotazione:** il ventilatore può ruotare attorno al suo asse verticale. Questa funzione deve essere attivata manualmente premendo il pulsante dedicato. La rotazione può essere attivata mentre l'apparecchio lavora a qualsiasi velocità e modalità.
- Telecomando a raggi infrarossi, normalmente alloggiato in un supporto agganciabile posteriormente sulle griglie di immissione aria.
- Classe di isolamento elettrico: II (non è richiesta la messa a terra).



ARIANTE TOWER

VENTILATORE OSCILLANTE DA TERRA

DATI TECNICI

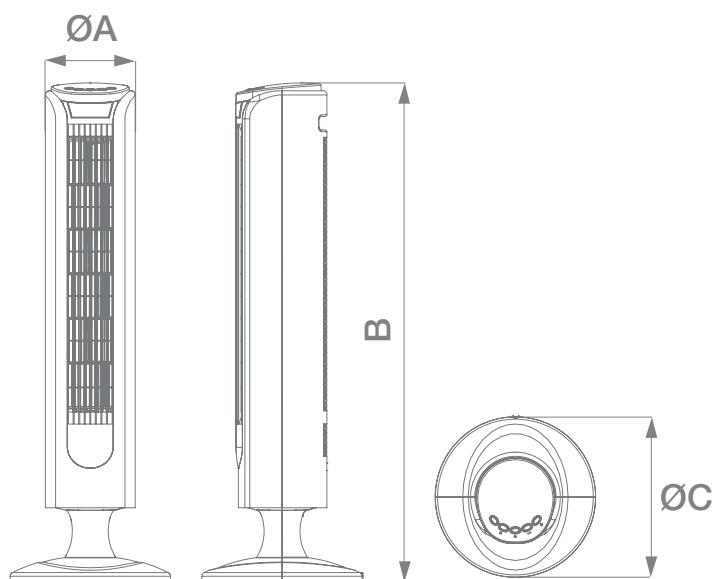
PRODOTTI	CODICE	COLORE	V~50HZ	W	A	PORTATA MAX m ³ /h	N° PALE	KG
ARIANTE TOWER	63020	NERO	220-240	40	0.20	420	TANG.	3.3

DATI TECNICI PER REGOLAMENTO N° 206/2012/UE

	PARAMETRO DI RIFERIMENTO	UNITÀ DI MISURA	ARIANTE TOWER SUPER
CODICE			63020
Portata d'aria massima	F	m ³ /min	7
Potenza assorbita del ventilatore	P	W	40
Valori di esercizio	SV	(m ³ /min)W	0.145
Modo attesa (stand-by)	PSB	KW	0.5
Livello di potenza sonora	LWA	dB(A)	60
Velocità dell'aria	C	m/sec	3
Nome di misura per valore di esercizio	IEC 60879; EN62301: UNI EN ISO 3741		

Referente per ulteriori informazioni: VORTICE Spa, Strada Cerca, 2 - 20067 Zoate di Tribiano (MI) Italia

DIMENSIONI



Quote in mm

PRODOTTI	ØA	B	ØC
ARIANTE TOWER	150	830	268





SERIE NORDIK DECOR

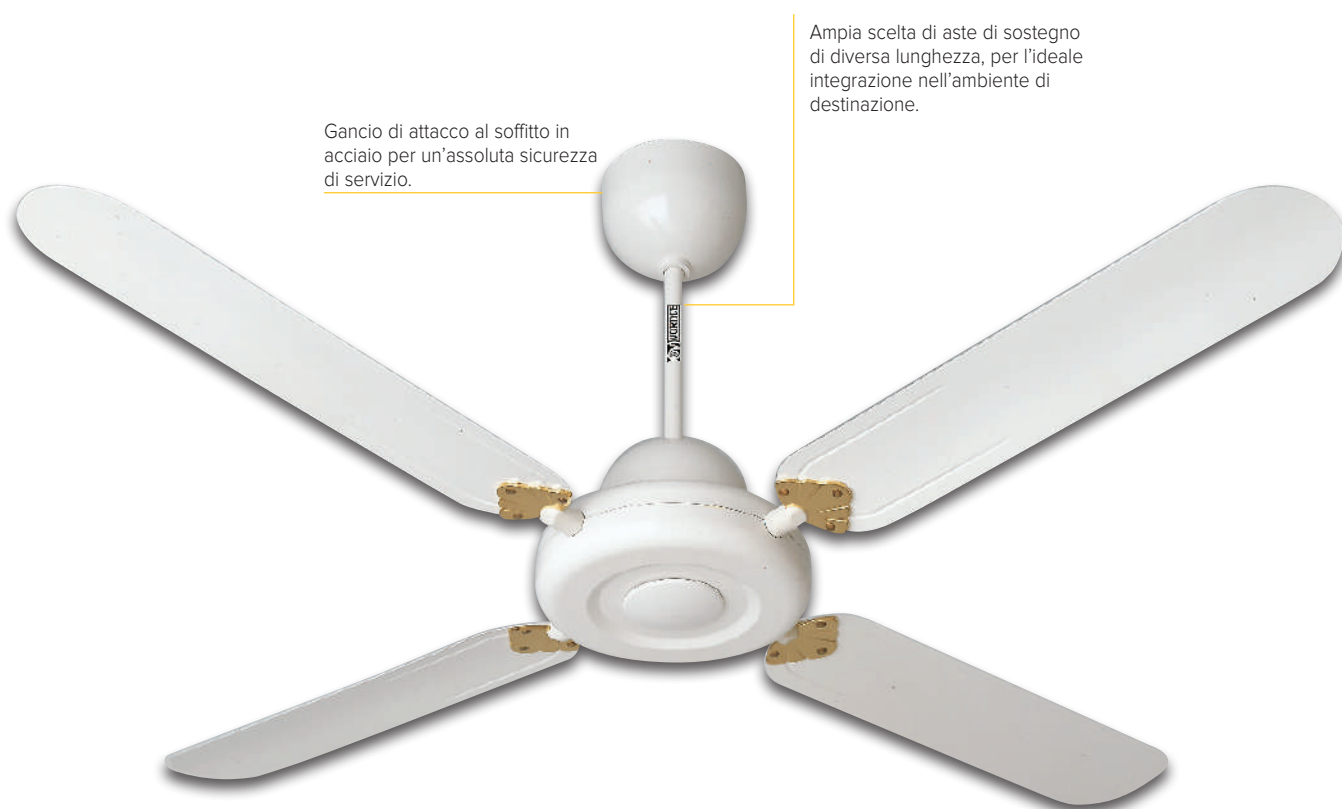
VENTILATORI DA SOFFITTO

Ventilatori a soffitto a 4 pale, disponibili nelle varianti 90 e 140 cm di diametro, per applicazioni residenziali e commerciali.

- Ventilatori a soffitto a 4 pale per applicazioni residenziali e commerciali.
- Possibilità di impiego come lampadari ricorrendo al DECOR LIGHT KIT (opzionale).

Progettazione e costruzione
MADE IN ITALY

Design:
F. TRABUCCO - M. VECCHI

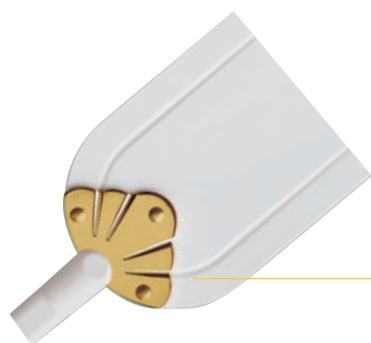


Gancio di attacco al soffitto in acciaio per un'assoluta sicurezza di servizio.

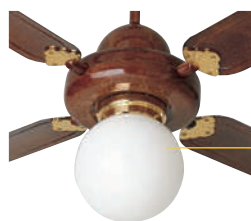
Ampia scelta di aste di sostegno di diversa lunghezza, per l'ideale integrazione nell'ambiente di destinazione.

NORDIK DECOR 1S 90/36" cod. 61052

NORDIK DECOR 1S 140/56" cod. 61342

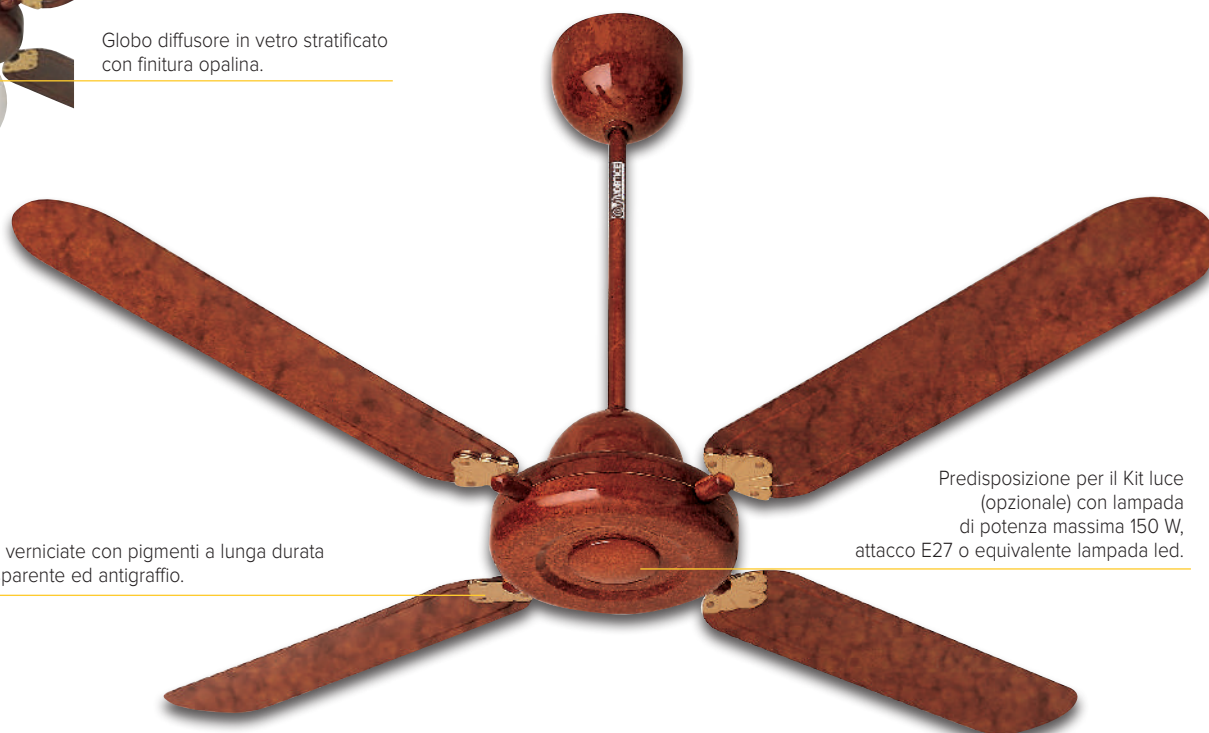


Particolare del rinforzo sull'attacco delle pale in acciaio ottonato.



Globo diffusore in vetro stratificato con finitura opalina.

Parti metalliche verniciate con pigmenti a lunga durata e laccatura trasparente ed antigraffio.



Predisposizione per il Kit luce (opzionale) con lampada di potenza massima 150 W, attacco E27 o equivalente lampada led.

NORDIK DECOR 1S 140/56" cod. 62000

CARATTERISTICHE TECNICHE

- **3 modelli**, disponibili con pale di **diametro 90 e 140 cm** di **colore bianco e radica**.
- **Coperchi motore** in resina termoplastica (ABS) **resistente al calore e all'invecchiamento** riconducibile all'esposizione al sole ("UV resistant").
- **Calotte all'estremità dell'asta** in resina plastica (PP) **resistente agli urti**, agli agenti aggressivi ed **all'invecchiamento** riconducibile all'esposizione al sole ("UV resistant").
- **Motori autoprotetti** del tipo a rotore esterno, con alberi montati su cuscinetti a sfere per **garantire il prolungato servizio continuo alla temperatura massima** di targa e progettati per **assicurare un elevato rendimento anche alle basse velocità**.
- **Pale in lamiera di acciaio** elettrozincata verniciate con vernice poliestere antigraffio, **per garantire un'elevata resistenza agli agenti atmosferici**, rinforzate in corrispondenza dell'attacco con supporti ottonati e progettate per combinare **ridotti livelli sonori ed elevate efficienze anche alle basse velocità**.
- Aste di sostegno, lunghezza 37,5 cm, in lamiera d'acciaio verniciate con vernice poliestere nello stesso colore delle pale.
- Sacchetti accessori contenente la minuteria necessaria al montaggio delle pale, il gancio e il gommino antivibrante per il fissaggio a soffitto.
- **Predisposizione per Kit luce** (opzionale) predisposti per lampade di potenza massima 150 W, attacco E27, o equivalenti lampade led.
- **Globi diffusori in vetro stratificato** con finitura opalina.
- Possibilità di regolazione mediante gruppi comando Vortice a 5 velocità o telecomando TELENORDIK 5T (opzionali).
- Sicurezza certificata da ente terzo (CE).
- Classe di isolamento elettrico: I (è richiesta la messa a terra).
- Conformi ai requisiti del Regolamento Europeo N° 206/2012.

DATI TECNICI

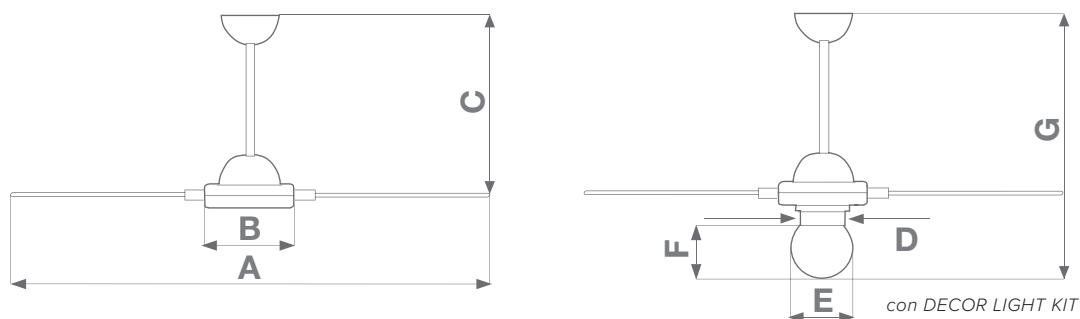
PRODOTTI	CODICE	COLORE	V~50	W	A	RPM	PORTATA MAX m ³ /h	N° PALE	KG
NORDIK DECOR 1S 90/36"	61052	BIANCO	220-240	70	0.32	235	8520	4	7.3
NORDIK DECOR 1S 140/56"	61342	BIANCO	220-240	70	0.33	215	13470	4	8.0
NORDIK DECOR 1S 140/56"	62000	RADICA	220-240	70	0.33	215	13470	4	8.0

DATI TECNICI PER REGOLAMENTO N° 206/2012/UE

	PARAMETRO DI RIFERIMENTO	UNITÀ DI MISURA	NORDIK DECOR 1S 90/36"	NORDIK DECOR 1S 140/56"	NORDIK DECOR 1S 140/56"
CODICE			61052	61342	62000
Portata d'aria massima	F	m ³ /min	142.00	224.50	224.50
Potenza assorbita del ventilatore	P	W	70	70	70
Valori di esercizio	SV	(m ³ /min)W	2.029	3.207	3.207
Modo attesa (stand-by)	PSB	KW	-	-	-
Livello di potenza sonora	LWA	dB(A)	47.9	54.1	54.1
Velocità dell'aria	C	m/sec	2.58	1.69	1.69
Nome di misura per valore di esercizio	IEC 60879; EN62301: UNI EN ISO 3741				

Referente per ulteriori informazioni: VORTICE Spa, Strada Cerca, 2 - 20067 Zoate di Tribiano (MI) Italia

DIMENSIONI



PRODOTTI	ØA	ØB	C	ØD	ØE	F	G
NORDIK DECOR 1S 90/36"	914	248	491	130	200	180	756
NORDIK DECOR 1S 140/56"	1422	248	491	130	200	180	756

Quote in mm

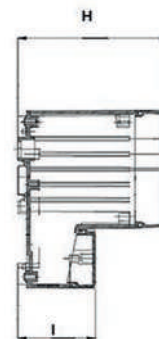
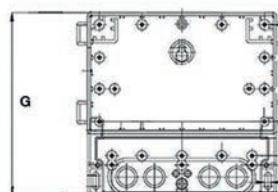
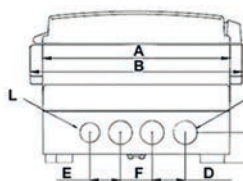


ACCESSORI

VORT DELTA T (cod. 13039)



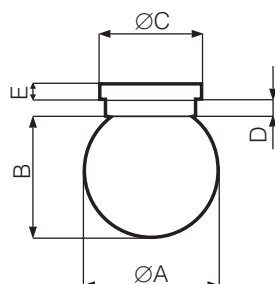
- Regolatore di velocità multiplo, per la regolazione contemporanea fino a 16 ventilatori, in relazione al differenziale rilevato da due sensori di temperatura, registrato da una coppia di sonde da posizionare in prossimità del pavimento e del soffitto del locale di destinazione, così da garantire l'efficace destratificazione dell'aria ambiente ed assicurare in tal modo interessanti risparmi energetici.
- Alimentazione monofase: 230 V / 50-60 Hz.
- Potenza Assorbita max (A): 6.0
- Grado di Protezione: IP54



PRODOTTI	A	B	C	D	E	F	G	H	I	iL
VORT DELTA T	166	188	20	29.5	27	28	160	134	69	16

Quote in mm

DECOR LIGHT KIT (cod. 22416)

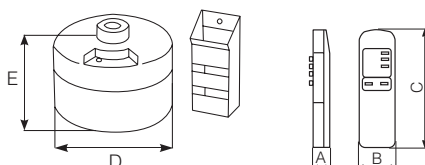


- Kit per l'applicazione del sistema di illuminazione a tutti i modelli dei ventilatori Nordik Decor.
- Rosone porta globo in acciaio ottinato.
- Globo diffusore realizzato in robusto vetro stratificato con finitura in opalino.
- Lampada con attacco Edison E27, potenza max di 150 W o equivalente lampada led.

PRODOTTI	ØA	B	ØC	D	E	KG
DECOR LIGHT KIT	200	180	130	35	20	1.8

Quote in mm

TELENORDIK 5T (cod. 22387)



- Selezione tra 5 velocità con possibilità di accensione e spegnimento del ventilatore e della luce (se applicabile).
- Tasto "Timer" per impostare lo spegnimento del ventilatore dopo un intervallo di circa un'ora.

PRODOTTI	A	B	C	D	E
TELENORDIK 5T	22	41	150	140	90

Quote in mm

CONTROLLO REMOTO	-	INFRAROSSI
ALIMENTAZIONE 50 HZ	HZ	220-240
STAND BY	W	0.463
CARICO MASSIMO	W	100
BATTERIE	-	2 X AAA 1.5 V
RICEVITORE	KG	0.76
TRASMETTITORE	KG	0.06
ISOLAMENTO	-	CL. II

ACCESSORI

SCNR5
(cod. 12955)

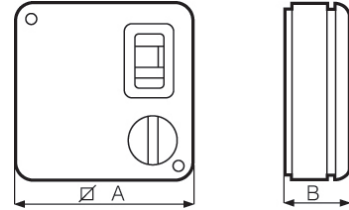


- Scatole comandi non reversibili a 5 velocità per ventilatori senza luce
- Trasformabile ad incasso con kit SCB5 codice 22483.
- 220-240V ~ 50 Hz.
- Carico massimo: 100W.
- Peso: 0.58 Kg.w
- Isolamento: Cl. II

SCNRL5
(cod. 12957)

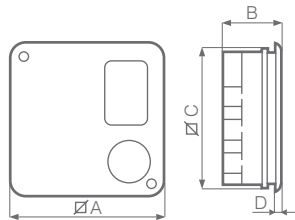


- Scatole comandi non reversibili a 5 velocità per ventilatori con luce.
- Trasformabile ad incasso con kit SCB5 codice 22483.
- 220-240V ~ 50 Hz.
- Carico massimo: 250W.
- Peso: 0.58 Kg.
- Isolamento: Cl. II



PRODOTTI	COD.	∅A	B	KG
SCNR5	12955	120	55	0.58
SCNRL5	12957	120	55	0.58

KIT SCB5
(cod. 22483)



- Per trasformare le scatole comandi da esterne ad incasso.

PRODOTTI	∅A	B	∅C	D
SCB5	142	59.5	135	4.50

SCNR/M
(cod. 12982)

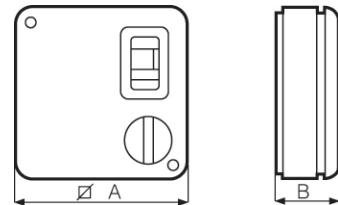


- Scatole comandi non reversibili multiple per max 6 ventilatori
- Trasformabile ad incasso con il Kit SCB codice 22481.
- 220-240V ~ 50 Hz.
- Carico massimo: 450W (2.5 A).
- Peso: 0.2 Kg.
- Isolamento: Cl. II

C 2.5
(cod. 12967)



- Regolatore elettronico non reversibile che permette la scelta tra un'ampia gamma di velocità.
- Installazione a parete, trasformabile ad incasso con il kit opzionale SCB.
- Funzioni: On/Off, Selezione continua della velocità
- Trasformabile ad incasso con il Kit SCB codice 22481
- Alimentazione monofase 220-240V ~ 50 Hz.
- Carico massimo: 450W (2.5 A).
- Peso: 0.2 Kg.
- Isolamento: Cl. II

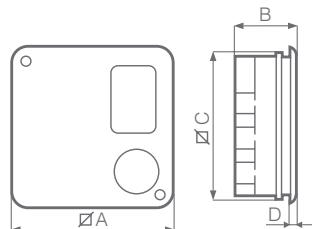


PRODOTTI	COD.	∅A	B	KG
SCNR/M	12982	120	43	0.20
C 2.5	12967	120	43	0.20

KIT SCB
(cod. 22481)



- Per trasformare le scatole comandi da esterne ad incasso.



PRODOTTI	∅A	B	∅C	D
SCB	142	59.5	135	4.50

ASTE

Utile nel caso si rendesse necessario per motivi estetici o funzionali avvicinare o allontanare il ventilatore dal soffitto.



- BIANCO**
- Asta DECOR 200 mm (cod. 22030)
 - Asta DECOR 275 mm (cod. 22034)
 - Asta DECOR 350 mm (cod. 22040)
 - Asta DECOR 500 mm (cod. 22052)
 - Asta DECOR 750 mm (cod. 22072)
 - Asta DECOR 1000 mm (cod. 22075)



- RADICA**
- Asta DECOR 200 mm (cod. 22079)
 - Asta DECOR 275 mm (cod. 22047)
 - Asta DECOR 350 mm (cod. 22058)
 - Asta DECOR 500 mm (cod. 22092)
 - Asta DECOR 750 mm (cod. 22064)
 - Asta DECOR 1000 mm (cod. 22071)



SERIE NORDIK DECOR

VENTILATORI DA SOFFITTO

COMANDO DA INCASSO O DA PARETE

SC 503 B (cod. 12801)



SC 503 N (cod. 12802)



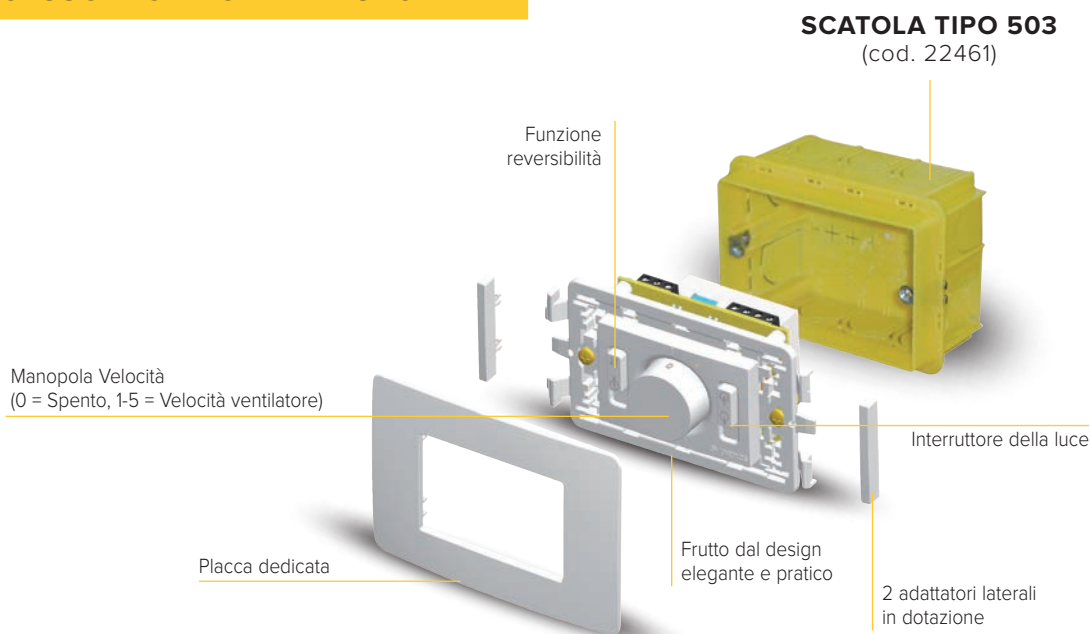
SC EXT B (cod. 12803)



Le scatole comandi grazie al loro design semplice e innovativo soddisfano le diverse esigenze estetiche dal settore domestico a quello commerciale. Supporto, manopola, tasti slider e adattatori laterali realizzati in policarbonato; placche e scatole da parete realizzate in ABS anti UV. Nelle versioni a incasso il frutto è corredato dalla placca dello stesso colore. Entrambe le versioni, ad incasso e da parete, sono dotate di:

- manopola centrale rotativa con indicazione da 0 a 5 per la selezione delle velocità (0 = spento, 1-5 = velocità ventilatore);
- led che si illumina all'accensione del ventilatore;
- due interruttori slider, per azionare il comando luce e per attivare la funzione della reversibilità (se le funzioni sono previste sul ventilatore).

ACCESSORI OPZIONALI DISPONIBILI



Tensione di alimentazione (V): 220 - 240
Frequenza di alimentazione (Hz): 50
Potenza assorbita (W): 18



PLACCA ANTRACITE
(cod. 22463)



PLACCA BIANCA
(cod. 22462)

Le versioni da incasso, grazie ad un supporto intermedio regolabile, possono essere accoppiate con varie piastre frontali standard esistenti, soddisfacendo diverse esigenze estetiche.





SERIE **NORDIK DESIGN 1S/1SL**

VENTILATORI DA SOFFITTO CON E SENZA LUCE

Ventilatori a soffitto a 3 pale, in versione con e senza luce, disponibili nelle varianti 90, 120, 140 e 160 cm di diametro, progettati per applicazioni residenziali e commerciali.

- Pregevole veste estetica, che ha meritato il premio GUTE INDUSTRIEFORM.
- Possibilità di impiego come lampadari (modelli 1SL).

Progettazione e costruzione

MADE IN ITALY

Design:

F. TRABUCCO - M. VECCHI



Ampia scelta di aste di sostegno di diversa lunghezza, per l'ideale integrazione nell'ambiente di destinazione.

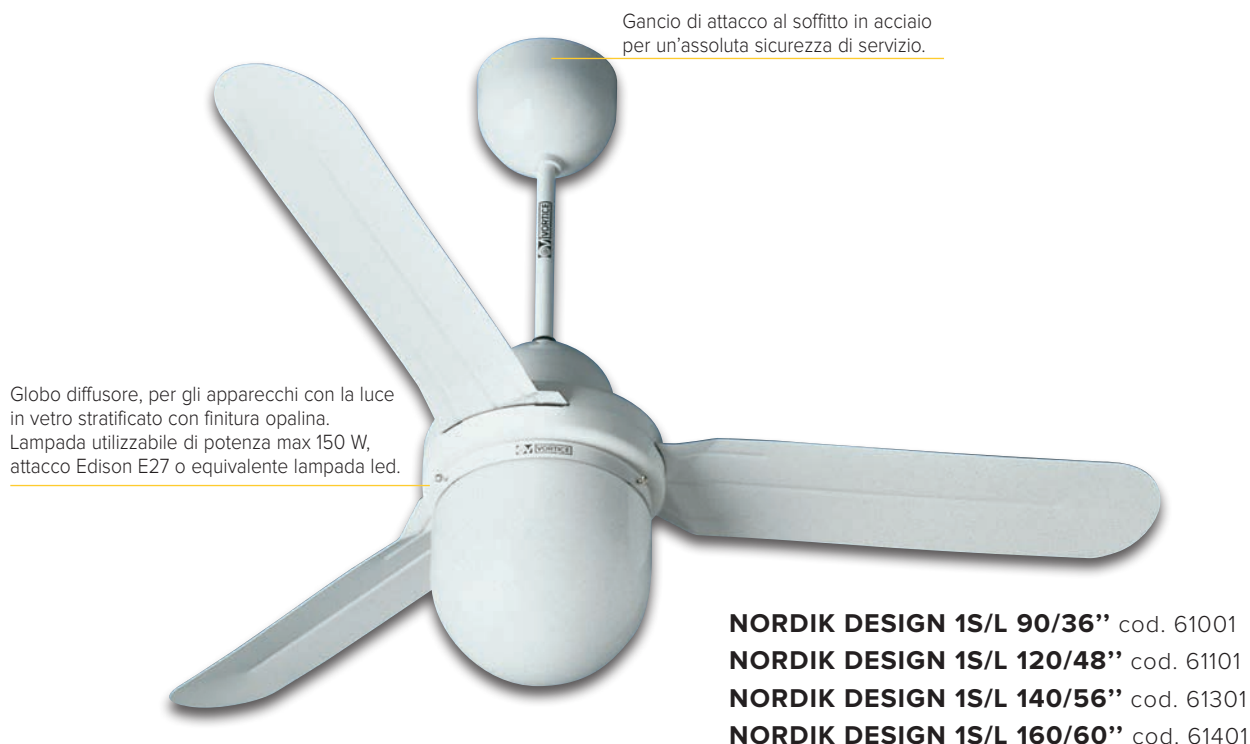
NORDIK DESIGN 1S 90/36'' cod. 61160

NORDIK DESIGN 1S 120/48'' cod. 61260

NORDIK DESIGN 1S 140/56'' cod. 61360

NORDIK DESIGN 1S 160/60'' cod. 61460

Parti metalliche verniciate con pigmenti a lunga durata e laccatura trasparente ed antigraffio.



CARATTERISTICHE TECNICHE

- **8 modelli**, disponibili con pale di **diametro da 90, 120, 140 e 160 cm**, tutti di **colore bianco**, anche in versione con punto luce.
- **Coperchi motore** in resina termoplastica (ABS) **resistente al calore e all'invecchiamento** riconducibile all'esposizione al sole ("UV resistant").
- Calotte all'estremità dell'asta in resina plastica (PP) **resistente agli urti**, agli agenti aggressivi ed all'invecchiamento riconducibile all'esposizione al sole ("UV resistant").
- **Motori autoprotetti** del tipo a rotore esterno, con alberi montati su cuscinetti a sfere per **garantire il prolungato servizio continuo alla temperatura massima** di targa e progettati per **assicurare un elevato rendimento anche alle basse velocità**.
- **Pale in lamiera di acciaio elettrozincata** verniciate con vernice poliesteri antigraffio, per **garantire un'elevata resistenza agli agenti atmosferici**, progettate per combinare **ridotti livelli sonori ed elevate efficienze anche alle basse velocità**.
- Aste di sostegno, lunghezza 375 mm, in lamiera d'acciaio verniciate con vernice poliesteri.
- Sacchetti accessori contenenti la minuteria necessaria al montaggio delle pale, il gancio e il gommino antivibrante per il fissaggio a soffitto.
- **Punti luce** (modelli 1SL) per lampade di potenza massima 150 W, attacco E27, o equivalente lampada led.
- **Globi diffusori in vetro stratificato** con finitura opalina.
- Possibilità di regolazione mediante gruppi comando Vortice a 5 velocità e telecomandi TELENORDIK 5T (opzionali)
- Sicurezza certificata da ente terzo (CE).
- Classe di isolamento elettrico: I (è richiesta la messa a terra).
- Conformi ai requisiti del Regolamento Europeo N° 206/2012.



SERIE NORDIK DESIGN 1S/1SL

VENTILATORI DA SOFFITTO CON E SENZA LUCE

DATI TECNICI

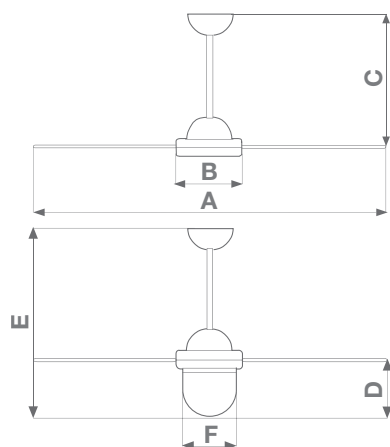
PRODOTTI	CODICE	COLORE	V~50	W	A	RPM	PORTATA MAX m³/h	N° PALE	KG
NORDIK DESIGN 1S 90/36"	61160	BIANCO	220-240	70	0.32	235	8730	3	5.0
NORDIK DESIGN 1S/L 90/36"	61001	BIANCO	220-240	175	0.725	235	8730	3	6.3
NORDIK DESIGN 1S 120/48"	61260	BIANCO	220-240	70	0.33	205	11820	3	5.5
NORDIK DESIGN 1S/L 120/48"	61101	BIANCO	220-240	175	0.730	205	11820	3	6.5
NORDIK DESIGN 1S 140/56"	61360	BIANCO	220-240	70	0.33	215	13680	3	5.6
NORDIK DESIGN 1S/L 140/56"	61301	BIANCO	220-240	175	0.735	215	13680	3	6.7
NORDIK DESIGN 1S 160/60"	61460	BIANCO	220-240	70	0.34	215	14000	3	6.6
NORDIK DESIGN 1S/L 160/60"	61401	BIANCO	220-240	175	0.740	215	14000	3	7.7

DATI TECNICI PER REGOLAMENTO N° 206/2012/UE

	PARAMETRO DI RIFERIMENTO	UNITÀ DI MISURA	NORDIK DESIGN 1S - 1S/L 90/36"	NORDIK DESIGN 1S - 1S/L 120/48"	NORDIK DESIGN 1S - 1S/L 140/56"	NORDIK DESIGN 1S - 1S/L160/60"
CODICE			61160 - 61001	61260 - 61101	61360 - 61301	61460 - 61401
Portata d'aria massima	F	m³/min	145.50	197.00	228.00	233.33
Potenza assorbita del ventilatore	P	W	70 - 175	70 - 175	70 - 175	70 - 175
Valori di esercizio	SV	(m³/min)W	2.079 - 0.661	2.841 - 0.895	3.257 - 1.036	3.333 - 1.061
Modo attesa (stand-by)	PSB	KW	-	-	-	-
Livello di potenza sonora	LWA	dB(A)	44.9	49.1	52.1	55.5
Velocità dell'aria	C	m/sec	2.65	2.02	1.72	1.34
Nome di misura per valore di esercizio	IEC 60879; EN62301: UNI EN ISO 3741					

Referente per ulteriori informazioni: VORTICE Spa, Strada Cerca, 2 - 20067 Zoate di Tribiano (MI) Italia

DIMENSIONI



PRODOTTI	ØA	ØB	C	D	E	ØF
NORDIK 1S 90/36"	914	230	495	-	-	-
NORDIK 1S 120/48"	1218	230	495	-	-	-
NORDIK 1S 140/56"	1422	230	495	-	-	-
NORDIK 1S 160/60"	1524	230	495	-	-	-
NORDIK 1S/L 90/36"	914	230	495	190	685	208
NORDIK 1S/L 120/48"	1218	230	495	190	685	208
NORDIK 1S/L 140/56"	1422	230	495	190	685	208
NORDIK 1S/L 160/60"	1524	230	495	190	685	208

Quote in mm





SERIE NORDIK DESIGN 1S/1SL

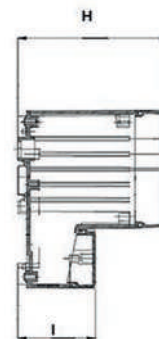
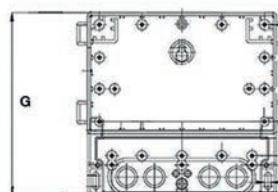
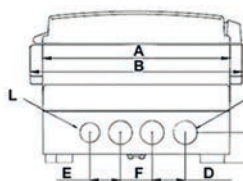
VENTILATORI DA SOFFITTO CON E SENZA LUCE

ACCESSORI

VORT DELTA T (cod. 13039)



- Regolatore di velocità multiplo, per la regolazione contemporanea fino a 16 ventilatori, in relazione al differenziale rilevato da due sensori di temperatura, registrato da una coppia di sonde da posizionare in prossimità del pavimento e del soffitto del locale di destinazione, così da garantire l'efficace destratificazione dell'aria ambiente ed assicurare in tal modo interessanti risparmi energetici.
- Alimentazione monofase: 230 V / 50-60 Hz.
- Potenza Assorbita max (A): 6.0.
- Grado di Protezione: IP54.

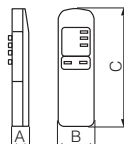
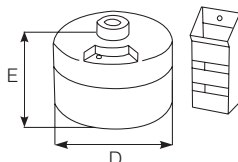


PRODOTTI	A	B	C	D	E	F	G	H	I	iL
VORT DELTA T	166	188	20	29.5	27	28	160	134	69	16

Quote in mm

TELENORDIK 5T (cod. 22387)

- Selezione tra 5 velocità con possibilità di accensione e spegnimento del ventilatore e della luce (se applicabile).
- Tasto "Timer" per impostare lo spegnimento del ventilatore dopo un intervallo di circa un'ora.



CONTROLLO REMOTO	-	INFRAROSSI
ALIMENTAZIONE 50 HZ	HZ	220-240
STAND BY	W	0.463
CARICO MASSIMO	W	100
BATTERIE	-	2 X AAA 1.5 V
RICEVITORE	KG	0.76
TRASMETTITORE	KG	0.06
ISOLAMENTO	-	CL. II

PRODOTTI	A	B	C	D	E
TELENORDIK 5T	22	41	150	140	90

Quote in mm

ASTE

Utile nel caso si rendesse necessario per motivi estetici o funzionali avvicinare o allontanare il ventilatore dal soffitto.

BIANCO

- Asta NK 200 mm** (cod. 22030)
- Asta NK 275 mm** (cod. 22034)
- Asta NK 350 mm** (cod. 22040)
- Asta NK 500 mm** (cod. 22052)
- Asta NK 750 mm** (cod. 22072)
- Asta NK 1000 mm** (cod. 22075)



ACCESSORI

SCNR5
(cod. 12955)

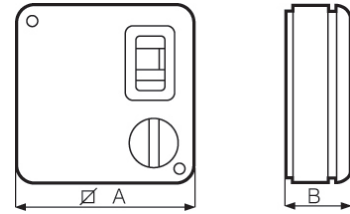


- Scatole comandi non reversibili a 5 velocità per ventilatori senza luce
- Trasformabile ad incasso con kit SCB5 codice 22483.
- 220-240V ~ 50 Hz.
- Carico massimo: 100W.
- Peso: 0.58 Kg.w
- Isolamento: Cl. II

SCNRL5
(cod. 12957)

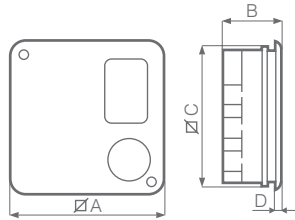


- Scatole comandi non reversibili a 5 velocità per ventilatori con luce.
- Trasformabile ad incasso con kit SCB5 codice 22483.
- 220-240V ~ 50 Hz.
- Carico massimo: 250W.
- Peso: 0.58 Kg.
- Isolamento: Cl. II



PRODOTTI	COD.	∅A	B	KG
SCNR5	12955	120	55	0.58
SCNRL5	12957	120	55	0.58

KIT SCB5
(cod. 22483)



- Per trasformare le scatole comandi da esterne ad incasso.

PRODOTTI	∅A	B	∅C	D
SCB5	142	59.5	135	4.50

SCNR/M
(cod. 12982)

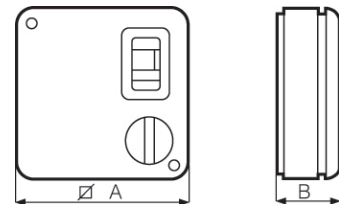


- Scatole comandi non reversibili multiple per max 6 ventilatori
- Trasformabile ad incasso con il Kit SCB codice 22481.
- 220-240V ~ 50 Hz.
- Carico massimo: 450W (2.5 A).
- Peso: 0.2 Kg.
- Isolamento: Cl. II

C 2.5
(cod. 12967)

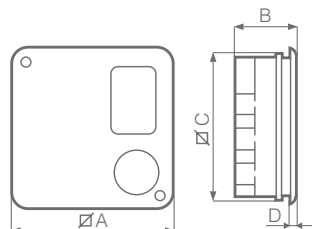


- Regolatore elettronico non reversibile che permette la scelta tra un'ampia gamma di velocità.
- Installazione a parete, trasformabile ad incasso con il kit opzionale SCB.
- Funzioni: On/Off, Selezione continua della velocità
- Trasformabile ad incasso con il Kit SCB codice 22481
- Alimentazione monofase 220-240V ~ 50 Hz.
- Carico massimo: 450W (2.5 A).
- Peso: 0.2 Kg.
- Isolamento: Cl. II



PRODOTTI	COD.	∅A	B	KG
SCNR/M	12982	120	43	0.20
C 2.5	12967	120	43	0.20

KIT SCB
(cod. 22481)



- Per trasformare le scatole comandi da esterne ad incasso.

PRODOTTI	∅A	B	∅C	D
SCB	142	59.5	135	4.50



SERIE NORDIK DESIGN 1S/1SL

VENTILATORI DA SOFFITTO CON E SENZA LUCE

COMANDO DA INCASSO O DA PARETE

SC 503 B (cod. 12801)



SC 503 N (cod. 12802)



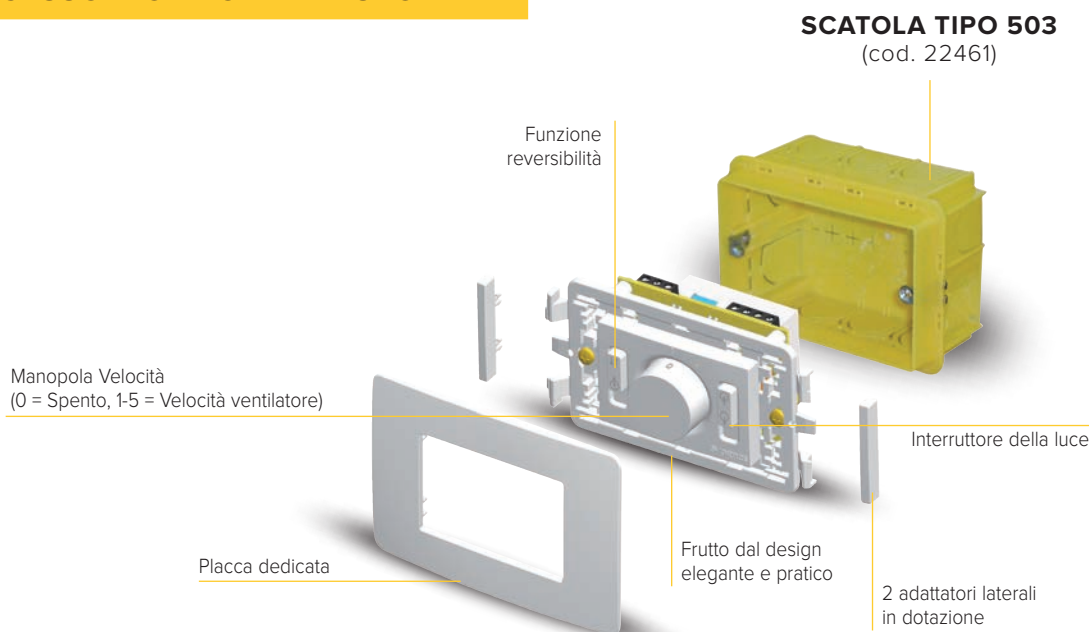
SC EXT B (cod. 12803)



Le scatole comandi grazie al loro design semplice e innovativo soddisfano le diverse esigenze estetiche dal settore domestico a quello commerciale. Supporto, manopola, tasti slider e adattatori laterali realizzati in policarbonato; placche e scatole da parete realizzate in ABS anti UV. Nelle versioni a incasso il frutto è corredato dalla placca dello stesso colore. Entrambe le versioni, ad incasso e da parete, sono dotate di:

- manopola centrale rotativa con indicazione da 0 a 5 per la selezione delle velocità (0 = spento, 1-5 = velocità ventilatore);
- led che si illumina all'accensione del ventilatore;
- due interruttori slider, per azionare il comando luce e per attivare la funzione della reversibilità (se le funzioni sono previste sul ventilatore).

ACCESSORI OPZIONALI DISPONIBILI



Tensione di alimentazione (V): 220 - 240
Frequenza di alimentazione (Hz): 50
Potenza assorbita (W): 18



PLACCA ANTRACITE
(cod. 22463)



PLACCA BIANCA
(cod. 22462)

Le versioni da incasso, grazie ad un supporto intermedio regolabile, possono essere accoppiate con varie piastre frontali standard esistenti, soddisfacendo diverse esigenze estetiche.





SERIE NORDIK ECO

VENTILATORI DA SOFFITTO REVERSIBILI A RISPARMIO ENERGETICO

Ventilatori da soffitto reversibili a 3 pale per applicazioni residenziali e commerciali, equipaggiati di motori EC (brushless), che assicurano bassi consumi. Disponibili nelle varianti 90, 120, 140, 160, 180 e 200 cm di diametro.

- Ridotti consumi (importanti nel caso di elevato numero di prodotti installati e di prolungati periodi di loro utilizzo annuo).
- Elevate prestazioni, grazie all'accurato design delle pale, i ventilatori della serie NORDIK ECO muovono grandi portate d'aria, diverse a seconda della variante dimensionale.
- Elevata temperatura ambiente di funzionamento continuo (45°C).



NORDIK ECO 90/36" cod. 61060
NORDIK ECO 120/48" cod. 61061
NORDIK ECO 140/56" cod. 61062
NORDIK ECO 160/60" cod. 61063
NORDIK ECO 180/70" cod. 61064
NORDIK ECO 200/80" cod. 61065

ALTE PRESTAZIONI

Grazie al particolare design delle pale, i ventilatori della gamma NORDIK ECO sono in grado di spostare grandi flussi d'aria, variando il volume in base alle dimensioni del modello.



COPERCHIO MOTORE

Coppe e coperchi motore realizzati in plastica resistente al calore.

FISSAGGIO RETRATTILE

La forma particolare del tubo di sospensione consente di mantenere nascosto il dispositivo di aggancio.

ACCIAIO VERNICIATO A POLVERE

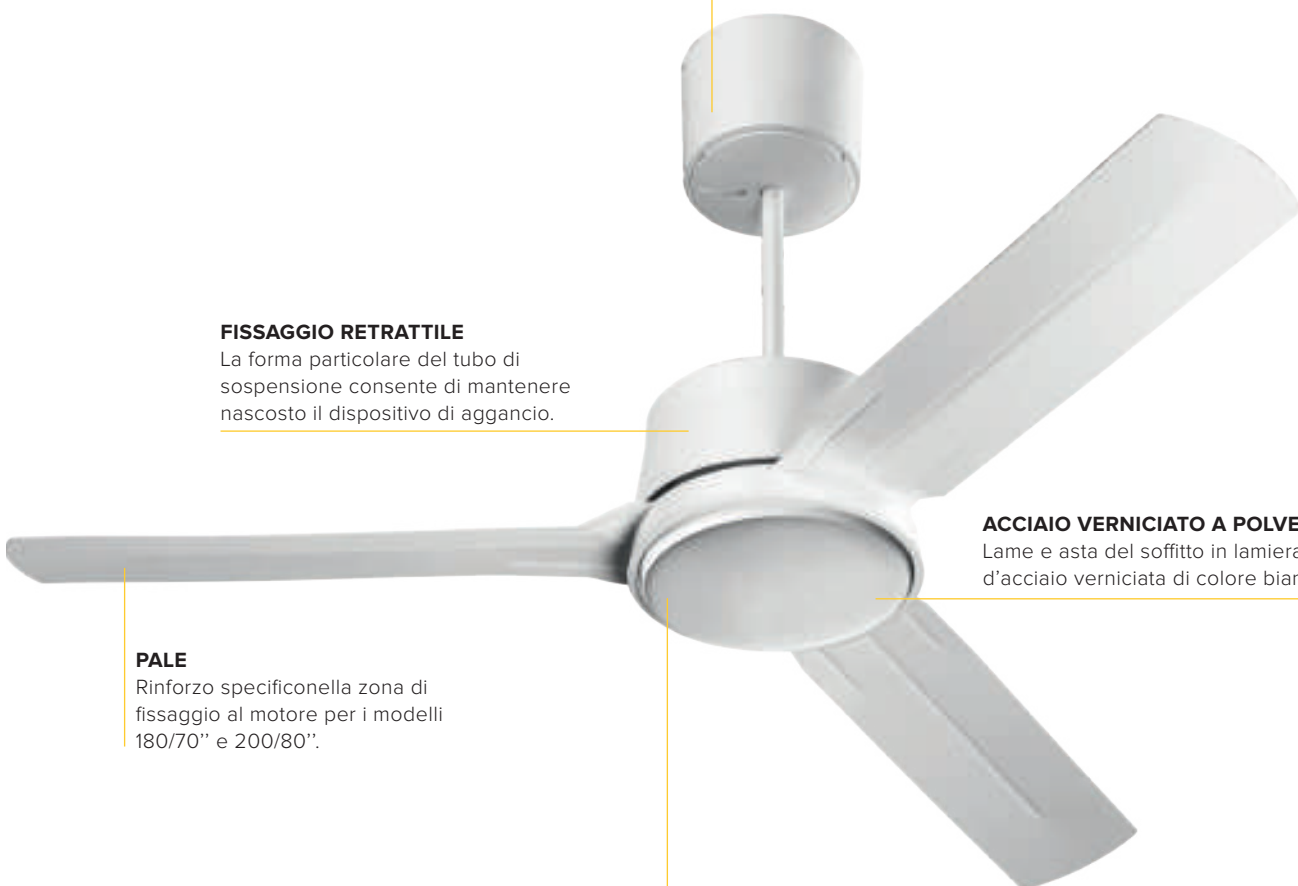
Lame e asta del soffitto in lamiera d'acciaio verniciata di colore bianco.

PALE

Rinforzo specifico nella zona di fissaggio al motore per i modelli 180/70" e 200/80".

MOTORI EC

Motore EC (brushless) con albero che gira su cuscinetti a sfera, in grado di fornire alta efficienza su tutta la gamma operativa. Driver per motore incorporato.

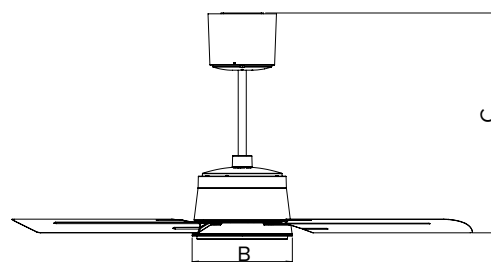
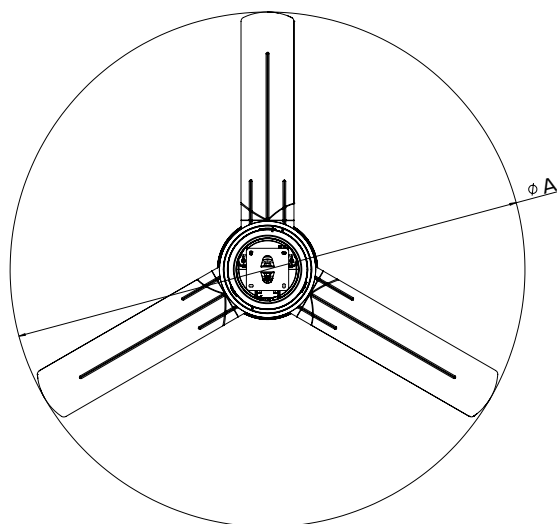


Dispositivo di sostegno costituito da una piastra dotata di 4 fori per un saldo e durevole fissaggio del prodotto anche in corrispondenza di soffitti inclinati.

CARATTERISTICHE TECNICHE

- **6 modelli**, disponibili in **6 diametri nominali: 90, 120, 140, 160, 180 e 200** cm di diametro, tutti di **colore bianco**.
- **Coppe e coperchi motore** in resina termoplastica (ABS) **resistente al calore e all'invecchiamento** riconducibile all'esposizione al sole ("UV resistant").
- **Motore a commutazione elettronica (EC) brushless** con albero montato su cuscinetti a sfere, per garantire il prolungato servizio continuo alla temperatura massima di targa, ed in grado di **assicurare un elevato rendimento** in tutto il range di funzionamento. Driver motore integrato.
- **Pale e aste di sostegno** in lamiera d'acciaio verniciata in **colore bianco**. Nei modelli 180/70" e 200/80" le pale sono dotate di un rinforzo specifico nella zona di fissaggio al motore, a garanzia di una maggiore resistenza meccanica e durata nel tempo.
- Forniti con **asta di sostegno di lunghezza 29 cm** in acciaio verniciata con vernice poliesteri antigraffio.
- Sacchetti accessori contenenti la minuteria necessaria al montaggio delle pale, il gancio e il gommino antivibrante per il fissaggio a soffitto.
- Possibilità di regolazione mediante gruppi comando Vortice o telecomando TELENORDIK ECO (opzionali).
- Sicurezza certificata da ente terzo (CE).
- Grado di protezione: IP20.
- Classe di isolamento elettrico: I (è richiesta la messa a terra).
- Conformi ai requisiti del Regolamento Europeo N° 206/2012.

DIMENSIONI



Quote in mm

PRODOTTI	Ø A	Ø B	C
NORDIK ECO 90/36"	914	237	535
NORDIK ECO 120/48"	1218	237	535
NORDIK ECO 140/56"	1422	237	535
NORDIK ECO 160/60"	1524	237	535
NORDIK ECO 180/70"	1800	237	535
NORDIK ECO 200/80"	2000	237	535

DATI TECNICI

PRODOTTI	CODICE	COLORE	V~50HZ	W	A	RPM	PORTATA MAX m ³ /h	N° PALE	KG
NORDIK ECO 90/36"	61060	BIANCO	220-240	27	0.26	250	9500	3	7.5
NORDIK ECO 120/48"	61061	BIANCO	220-240	30	0.29	235	14100	3	7.8
NORDIK ECO 140/56"	61062	BIANCO	220-240	30	0.29	235	16500	3	8.0
NORDIK ECO 160/60"	61063	BIANCO	220-240	30	0.29	210	17200	3	8.6
NORDIK ECO 180/70"	61064	BIANCO	220-240	40	0.37	205	21000	3	9.7
NORDIK ECO 200/80"	61065	BIANCO	220-240	40	0.37	200	22500	3	10.0

DATI TECNICI PER REGOLAMENTO N° 206/2012/UE

	PARAMETRO DI RIFERIMENTO	UNITÀ DI MISURA	NORDIK ECO 90/36"	NORDIK ECO 120/48"	NORDIK ECO 140/56"	NORDIK ECO 160/60"	NORDIK ECO 180/70"	NORDIK ECO 200/80"
CODICE			61060	61061	61062	61063	61064	61065
Portata d'aria massima	F	m ³ /min	158.33	235	275	286.67	350	375
Potenza assorbita del ventilatore	P	W	27	30	30	30	40	40
Valori di esercizio	SV	(m ³ /min)W	5.864	7.833	9.167	9.556	8.750	9.375
Modo attesa (stand-by)	PSB	KW	0.38	0.38	0.38	0.38	0.38	0.38
Livello di potenza sonora	LWA	dB(A)	45.6	52.1	53.9	54.2	56.9	57.8
Velocità dell'aria	C	m/sec	2.88	2.41	2.07	1.65	1.59	1.38
Nome di misura per valore di esercizio	IEC 60879; EN62301: UNI EN ISO 3741							

Referente per ulteriori informazioni: VORTICE Spa, Strada Cerca, 2 - 20067 Zoate di Tribiano (MI) Italia



SERIE NORDIK ECO

VENTILATORI DA SOFFITTO REVERSIBILI A RISPARMIO ENERGETICO

ACCESSORI

SET PALE



- NKE BLK 900 mm** (cod. 21162)
- NKE BLK 1200 mm** (cod. 21163)
- NKE BLK 1400 mm** (cod. 21164)
- NKE BLK 1600 mm** (cod. 21165)
- NKE BLK 1800 mm** (cod. 21166)
- NKE BLK 2000 mm** (cod. 21167)

ASTE

Varie lunghezze da abilitare installazione all'altezza desiderata.



- NKE ROD 160 mm** (cod. 21150)
- NKE ROD 290 mm** (cod. 21151)
- NKE ROD 350 mm** (cod. 21152)
- NKE ROD 500 mm** (cod. 21153)
- NKE ROD 665 mm** (cod. 21154)
- NKE ROD 915 mm** (cod. 21155)

POT R (cod. 12829)

Potenzimetro



- Potenzimetro con segnale 0-10V che permette il funzionamento della reversibilità.
- Tensione di Alimentazione (V): 220-240.
- Frequenza di Alimentazione (Hz): 50/60.
- Temperatura ambiente max: 35 °C
- Grado di Protezione: IP44.

TELENORDIK ECO (cod. 21200)

Telecomando a raggi infrarossi



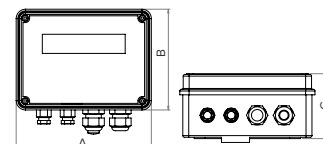
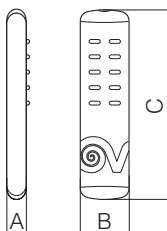
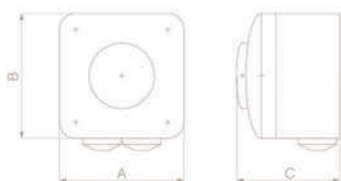
- Selezione tra 5 velocità con possibilità di accensione e spegnimento del ventilatore e della luce (se applicabile).
- Selezione inversione del senso di rotazione.
- Tasto "Timer" per impostare lo spegnimento ritardato del ventilatore (ritardo di 30', 60', 90' o 120').

VORT DELTA T WIF I (cod. 21175)

Regolatore di velocità multiplo



- Vort Delta T WIF I è un controllore multiplo, programmabile e dotato di display LCD.
- L'apparecchio controlla il funzionamento di una serie di ventilatori e ne comanda, tramite comunicazione wi-fi, accensione, spegnimento, velocità e senso di rotazione.
- Tensione di Alimentazione (V): 220-240
- Frequenza di Alimentazione (Hz): 50/60.
- Temp. ambiente max funzionamento continuativo (°C): 45
- Grado di Protezione: IPX4.
- Ricevitore MD WIF I (cod. 21399).



PRODOTTI	A	B	C	KG
POT R	82	82	68	0,15

PRODOTTI	A	B	C	KG
TELENORDIK ECO	20	43	155	0,4

PRODOTTI	A	B	C	KG
VORT DELTA T WIF I	160	119	77	0,7

Quote in mm





SERIE NORDIK EVOLUTION

VENTILATORI DA SOFFITTO REVERSIBILI

Ventilatori a soffitto reversibili a 3 pale per applicazioni residenziali e commerciali, disponibili nelle varianti 90, 120, 140 e 160 cm di diametro.

- Reversibilità.
- Possibilità di impiego come lampadari ricorrendo ai dispositivi EVOLUTION LIGHT KIT e EVOLUTION LIGHT KIT ES.

Progettazione e costruzione

MADE IN ITALY

Design:

F. TRABUCCO - M. VECCHI



NORDIK EVOLUTION R 120/48" cod. 61754

NORDIK EVOLUTION R 140/56" cod. 61757



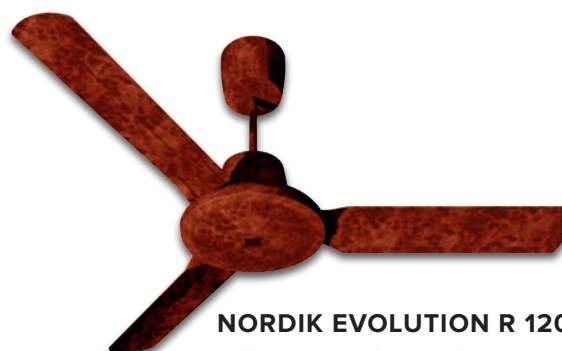
NORDIK EVOLUTION R 120/48" cod. 61756

NORDIK EVOLUTION R 140/56" cod. 61759



NORDIK EVOLUTION R GOLD 120/48" cod. 61733

NORDIK EVOLUTION R GOLD 140/56" cod. 61734



NORDIK EVOLUTION R 120/48" cod. 61755

NORDIK EVOLUTION R 140/56" cod. 61758

NORDIK® EVOLUTION *Gold*

I NORDIK EVOLUTION GOLD si differenziano dagli altri modelli della Serie per la pregevole estetica, frutto di avanzate tecnologie che conferiscono ai prodotti la caratteristica finitura metallizzata a specchio nella variante cromatica oro bianco.



Gancio di attacco al soffitto in acciaio per un'assoluta sicurezza di servizio.

Ampia scelta di aste di sostegno di diversa lunghezza, per l'ideale integrazione nell'ambiente di destinazione.

Predisposizione per accogliere i KIT LUCE SPECIFICI opzionali.

NORDIK EVOLUTION R 90/36" cod. 61750
NORDIK EVOLUTION R 120/48" cod. 61751
NORDIK EVOLUTION R 140/56" cod. 61752
NORDIK EVOLUTION R 160/60" cod. 61753



EVOLUTION LIGHT KIT ES con 2 lampade a risparmio energetico con attacco E27 e potenza max di 15 W ciascuna o equivalente lampada led.



EVOLUTION LIGHT KIT con 1 lampada di potenza max di 150 W attacco E27 o equivalente lampada led.

CARATTERISTICHE TECNICHE

- **14 modelli**, nelle varianti con pale di **diametro da 90, 120, 140 e 160 cm** e nei **colori bianco, argento, nero, radica, oro bianco e oro nero**.
- **Coperchi motore** in resina termoplastica (ABS) **resistente al calore e all'invecchiamento** riconducibile all'esposizione al sole ("UV resistant").
- **Calotte all'estremità dell'asta** in resina plastica (PP) **resistente agli urti**, agli agenti aggressivi ed all'invecchiamento riconducibile all'esposizione al sole ("UV resistant").
- **Motori autoprotetti** del tipo a rotore esterno, **funzionanti in senso orario e antiorario**, con alberi montati su cuscinetti a sfere per **garantire il prolungato servizio continuo alla temperatura massima** di targa e progettati per **assicurare un elevato rendimento anche alle basse velocità**.
- **Pale in lamiera di acciaio elettrozincata** verniciate con vernice poliesteri antigraffio (versioni di colore bianco) o in lamiera lucida, progettate per combinare **ridotti livelli sonori ed elevate efficienze anche alle basse velocità**.
- Asta di sostegno, lunghezza 37,5 cm, in lamiera d'acciaio verniciate con vernice poliesteri antigraffio.
- Sacchetto accessori contenente la minuteria necessaria al montaggio delle pale, il gancio e il gommino antivibrante per il fissaggio a soffitto.
- **Predisposizione per accogliere 2 kit luce** (opzionali):
- **EVOLUTION LIGHT KIT**: predisposto per l'alloggiamento di **1 lampada** attacco **E27**, di potenza massima pari a 150 W o equivalente lampada led.
- **EVOLUTION LIGHT KIT ES**: predisposto per l'alloggiamento di **2 lampade a risparmio energetico**, attacco **E27**, dimensionalmente compatibili con la volumetria interna (obbligatorie in UE) o equivalente lampada led.
- Possibilità di regolazione mediante gruppi comando Vortice a 5 velocità e telecomandi TELENORDIK 5TR (opzionali).
- Sicurezza certificata da ente terzo (CE).
- Classe di isolamento elettrico: I (è richiesta la messa a terra).
- Conformi ai requisiti del Regolamento Europeo N° 206/2012.



SERIE NORDIK EVOLUTION

VENTILATORI DA SOFFITTO REVERSIBILI

DATI TECNICI

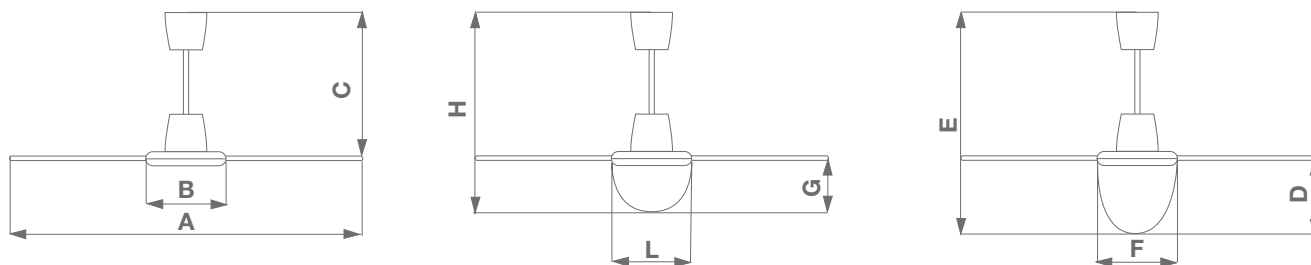
PRODOTTI	CODICE	COLORE	V~50	W	A	RPM	PORTATA MAX m³/h	N° PALE	KG
NORDIK EVOLUTION R 90/36"	61750	BIANCO	220-240	70	0.34	200	11592	3	6.4
NORDIK EVOLUTION R 120/48"	61751	BIANCO	220-240	70	0.34	198	13810	3	7.1
NORDIK EVOLUTION R 120/48"	61754	ARGENTO	220-240	70	0.34	198	13810	3	6.8
NORDIK EVOLUTION R 120/48"	61755	RADICA	220-240	70	0.34	198	13810	3	6.8
NORDIK EVOLUTION R 120/48"	61756	NERO	220-240	70	0.34	198	13810	3	6.8
NORDIK EVOLUTION R 120/48"	61733	ORO BIANCO	220-240	70	0.34	198	13810	3	7.1
NORDIK EVOLUTION R 140/56"	61752	BIANCO	220-240	70	0.35	197	16586	3	7.1
NORDIK EVOLUTION R 140/56"	61757	ARGENTO	220-240	70	0.35	197	16586	3	7.1
NORDIK EVOLUTION R 140/56"	61758	RADICA	220-240	70	0.35	197	16586	3	7.1
NORDIK EVOLUTION R 140/56"	61759	NERO	220-240	70	0.35	197	16586	3	7.1
NORDIK EVOLUTION R 140/56"	61734	ORO BIANCO	220-240	70	0.35	197	16586	3	7.1
NORDIK EVOLUTION R 160/60"	61753	BIANCO	220-240	70	0.34	193	17011	3	7.6

DATI TECNICI PER REGOLAMENTO N° 206/2012/UE

	PARAMETRO DI RIFERIMENTO	UNITÀ DI MISURA	NORDIK EVOLUTION 90/36"	NORDIK EVOLUTION 120/48"	NORDIK EVOLUTION 140/56"	NORDIK EVOLUTION 160/60"
CODICE			61750	61751 - 61754 - 61755 - 61756 - 61733	61752 - 61757 - 61758 - 61759 - 61734	61753
Portata d'aria massima	F	m³/min	193.20	230.17	276.43	283.52
Potenza assorbita del ventilatore	P	W	70	70	70	70
Valori di esercizio	SV	(m³/min)W	2.760	3.288	3.949	4.050
Modo attesa (stand-by)	PSB	KW	-	-	-	-
Livello di potenza sonora	LWA	dB(A)	46.1	49.1	52.6	55.6
Velocità dell'aria	C	m/sec	3.52	2.36	2.08	1.63
Nome di misura per valore di esercizio	IEC 60879; EN62301: UNI EN ISO 3741					

Referente per ulteriori informazioni: VORTICE Spa, Strada Cerca, 2 - 20067 Zoate di Tribiano (MI) Italia

DIMENSIONI



con EVOLUTION LIGHT KIT ES

con EVOLUTION LIGHT KIT

PRODOTTI	ØA	ØB	C	ØD	E	ØF	G	H	ØL
NORDIK EVOLUTION R 90/36"	980	298	495	229	724	291	145	640	291
NORDIK EVOLUTION R 120/48"	1284	298	495	229	724	291	145	640	291
NORDIK EVOLUTION R 140/56"	1488	298	495	229	724	291	145	640	291
NORDIK EVOLUTION R 160/60"	1590	298	495	229	724	291	145	640	291

Quote in mm





SERIE NORDIK EVOLUTION

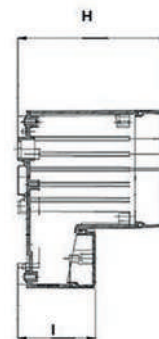
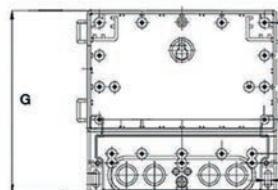
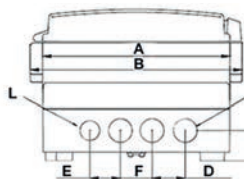
VENTILATORI DA SOFFITTO REVERSIBILI

ACCESSORI

VORT DELTA T (cod. 13039)



- Regolatore di velocità multiplo, per la regolazione contemporanea fino a 16 ventilatori, in relazione al differenziale rilevato da due sensori di temperatura, registrato da una coppia di sonde da posizionare in prossimità del pavimento e del soffitto del locale di destinazione, così da garantire l'efficace destratificazione dell'aria ambiente ed assicurare in tal modo interessanti risparmi energetici.
- Alimentazione monofase: 230 V / 50-60 Hz.
- Potenza Assorbita max (A): 6.0.
- Grado di Protezione: IP54.



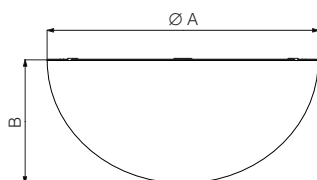
PRODOTTI	A	B	C	D	E	F	G	H	I	iL
VORT DELTA T	166	188	20	29.5	27	28	160	134	69	16

Quote in mm

EVOLUTION LIGHT KIT ES (cod. 22414)



- Kit per l'applicazione del sistema di illuminazione a tutti i modelli dei ventilatori Nordik Evolution.
- Modello per nr. 2 lampade energy saving a risparmio energetico con attacco Edison E27 e potenza max di 15 W cad (equivalente a 75 W cad) e lunghezza 165 mm max, o equivalente lampada led.
- Plafoniera in MM metacrilato trasparente satinato/opalino con diffusore luce.



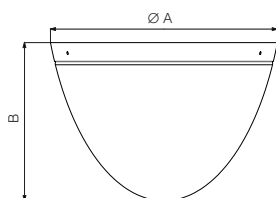
PRODOTTI	ØA	B	KG
EVOLUTION LIGHT KIT ES	291	120	1.0

Quote in mm

EVOLUTION LIGHT KIT (cod. 22413)



- Kit per l'applicazione del sistema di illuminazione a tutti i modelli dei ventilatori Nordik Evolution.
- Modello per nr. 1 lampada con attacco Edison E27 e potenza max di 150 W o equivalente lampada led.
- Plafoniera in vetro opalino soffiato a tre strati.

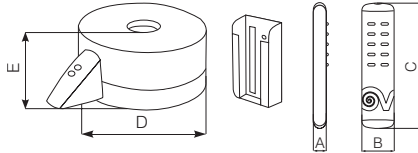


PRODOTTI	ØA	B	KG
EVOLUTION LIGHT KIT	291	203	1.6

Quote in mm

ACCESSORI

TELENORDIK 5TR (cod. 22386)



- Set composto da: ricevitore da applicare sull'asta del ventilatore, trasmettitore per inviare i comandi desiderati al ventilatore e custodia porta-trasmettitore applicabile al muro.
- Selezione tra 5 velocità con possibilità di accensione e spegnimento del ventilatore e della luce (se applicabile).
- Tasto "Timer" per impostare lo spegnimento del ventilatore dopo un intervallo di circa un'ora.

CONTROLLO REMOTO	-	INFRAROSSI
ALIMENTAZIONE 50 HZ	HZ	220-240
STAND BY	W	0.558
CARICO MASSIMO	W	100
BATTERIE	-	2 X AAA 1.5 V
RICEVITORE	KG	0.76
TRASMETTITORE	KG	0.06
ISOLAMENTO	-	CL. II

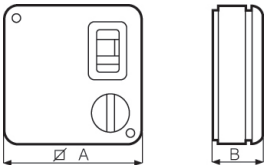
PRODOTTI	A	B	C	D	E
TELENORDIK 5TR	20	43	155	154	62

Quote in mm

SCRR5
(cod. 12963)



- Scatole comandi reversibili a 5 velocità per ventilatori senza luce.
- Trasformabile ad incasso con kit SCBRR5/5L/M codice 22489.
- Alimentazione: 220-240 V / 50 Hz.
- Carico massimo: 100W.
- Isolamento: Cl. II
- Approvazione Gost.

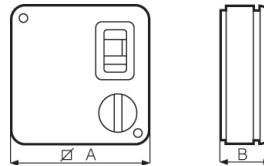


PRODOTTI	∅A	B	KG
SCRR5	120	55	0.58

SCRR5L
(cod. 12964)



- Scatole comandi reversibili a 5 velocità per ventilatori con luce.
- Trasformabile ad incasso con kit SCBRR5/5L/M.
- 220-240 V ~ 50 Hz.
- Carico max: 250 W.
- Isolamento: Cl. II
- Approvazione Gost.

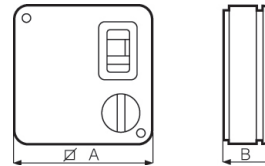


PRODOTTI	∅A	B	KG
SCRR5L	120	55	0.58

SCRR/M
(cod. 12965)



- Scatole comandi reversibili multiple per max 6 ventilatori.
- Trasformabile ad incasso con kit SCBRR5/5L/M codice 22489.
- Alimentazione: 220-240 V / 50 Hz.
- Carico massimo: 450 W (2.5 A)
- Isolamento: Cl. II

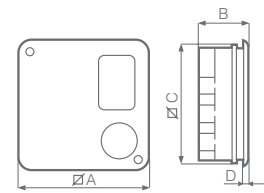


PRODOTTI	∅A	B	KG
SCRR/M	120	43	0.20

KIT SCBRR5/5L/M INCASSO
(cod. 22489)



- Per trasformare le scatole comandi a 5 velocità da esterne ad incasso.



PRODOTTI	∅A	B	∅C	D
SCBRR5/5L/M	142	59.5	135	4.5

Quote in mm

ASTE

Utile nel caso si rendesse necessario per motivi estetici o funzionali avvicinare o allontanare il ventilatore dal soffitto.



BIANCO

- Asta NK 1200 mm (cod. 22032)
- Asta NK 1250 mm (cod. 22033)
- Asta NK 1350 mm (cod. 22042)
- Asta NK 1500 mm (cod. 22051)
- Asta NK 1750 mm (cod. 22074)
- Asta NK 1000 mm (cod. 22077)



NERO

- Asta NK 1275 mm (cod. 22036)
- Asta NK 1375 mm (cod. 22037)
- Asta NK 1520 mm (cod. 22038)
- Asta NK 1775 mm (cod. 22039)
- Asta NK 1025 mm (cod. 22043)



ARGENTO

- Asta NK 1200 mm (cod. 22023)
- Asta NK 1250 mm (cod. 22024)
- Asta NK 1350 mm (cod. 22026)
- Asta NK 1500 mm (cod. 22027)
- Asta NK 1750 mm (cod. 22028)
- Asta NK 1000 mm (cod. 22029)



ORO BIANCO

- Asta NK 1200 mm (cod. 22681)
- Asta NK 1250 mm (cod. 22682)
- Asta NK 1350 mm (cod. 22683)
- Asta NK 1500 mm (cod. 22684)
- Asta NK 1750 mm (cod. 22686)
- Asta NK 1000 mm (cod. 22686)



ORO NERO

- Asta NK 1200 mm (cod. 22692)
- Asta NK 1250 mm (cod. 22687)
- Asta NK 1350 mm (cod. 22688)
- Asta NK 1500 mm (cod. 22689)
- Asta NK 1750 mm (cod. 22690)
- Asta NK 1000 mm (cod. 22691)



SERIE NORDIK EVOLUTION

VENTILATORI DA SOFFITTO REVERSIBILI

COMANDO DA INCASSO O DA PARETE

SC 503 B (cod. 12801)



SC 503 N (cod. 12802)



SC EXT B (cod. 12803)

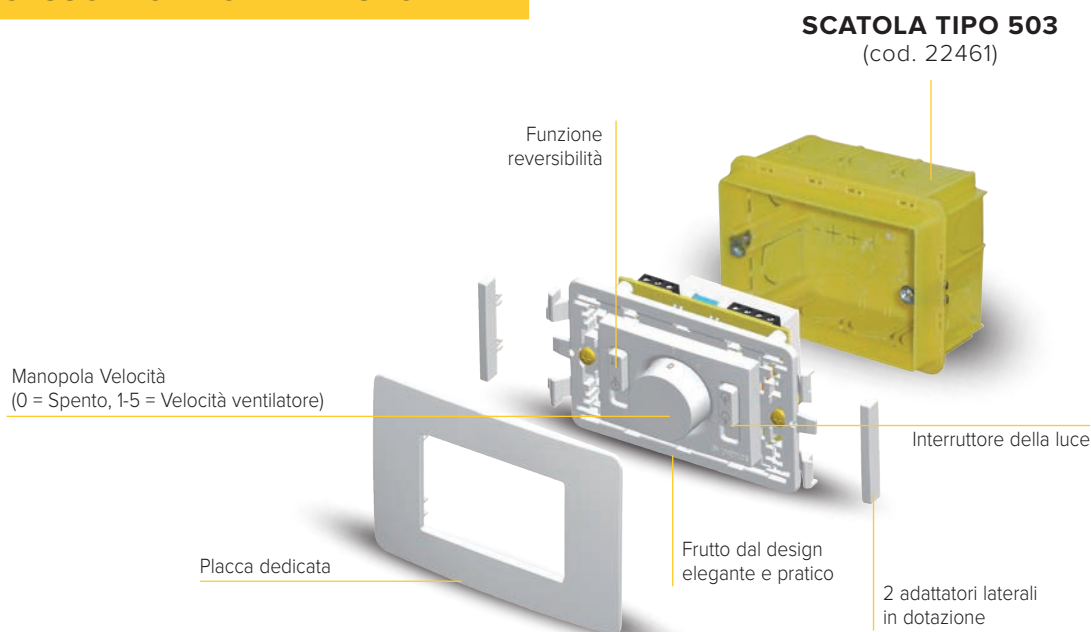


Le scatole comandi grazie al loro design semplice e innovativo soddisfano le diverse esigenze estetiche dal settore domestico a quello commerciale. Supporto, manopola, tasti slider e adattatori laterali realizzati in policarbonato; placche e scatole da parete realizzate in ABS anti UV. Nelle versioni a incasso il frutto è corredato dalla placca dello stesso colore.

Entrambe le versioni, ad incasso e da parete, sono dotate di:

- manopola centrale rotativa con indicazione da 0 a 5 per la selezione delle velocità (0 = spento, 1-5 = velocità ventilatore);
- led che si illumina all'accensione del ventilatore;
- due interruttori slider, per azionare il comando luce e per attivare la funzione della reversibilità (se le funzioni sono previste sul ventilatore).

ACCESSORI OPZIONALI DISPONIBILI



Tensione di alimentazione (V): 220 - 240
Frequenza di alimentazione (Hz): 50
Potenza assorbita (W): 18



PLACCA ANTRACITE
(cod. 22463)



PLACCA BIANCA
(cod. 22462)

Le versioni da incasso, grazie ad un supporto intermedio regolabile, possono essere accoppiate con varie piastre frontali standard esistenti, soddisfacendo diverse esigenze estetiche.





SERIE NORDIK AIR DESIGN

VENTILATORI DA SOFFITTO REVERSIBILI

Ventilatori da soffitto reversibili a 3 pale per applicazioni residenziali e commerciali, disponibili nelle varianti 140, 160 e 180 cm di diametro.

Caratterizzati dalla pregevole veste estetica, opera di momodesign, e configurabili a richiesta in un'ampia serie di varianti dimensionali e versioni cromatiche.

- Design moderno e distintivo con gruppo di illuminazione a LED integrato.
- Possibilità di installazione anche in corrispondenza di soffitti fortemente inclinati.
- Pale in fibra di titanio.
- Disponibile configuratore online per scegliere il proprio ventilatore.

Progettazione e costruzione
MADE IN ITALY

partnership by
MOMODESIGN®

CONFIGURAZIONI STANDARD



NORDIK AIR DESIGN 140-17 cod. 61033
NORDIK AIR DESIGN 140-29 cod. 61034
NORDIK AIR DESIGN 160-29 cod. 61035
NORDIK AIR DESIGN 180-29 cod. 61041



NORDIK AIR DESIGN 140-17 cod. 61036
NORDIK AIR DESIGN 140-29 cod. 61037
NORDIK AIR DESIGN 160-29 cod. 61038
NORDIK AIR DESIGN 180-29 cod. 61039



NORDIK AIR DESIGN 140-17 cod. 61030
NORDIK AIR DESIGN 140-29 cod. 61031
NORDIK AIR DESIGN 160-29 cod. 61032
NORDIK AIR DESIGN 180-29 cod. 61039



Telecomando a radiofrequenza (RF):

1. accendere/spengere il prodotto;
2. regolarne la velocità di rotazione (5 alternative predefinite disponibili);
3. impostarne il senso di rotazione e, con esso, decidere la direzione del flusso d'aria generato;
4. accendere/spengere il punto luce, selezionando al contempo la forma di illuminazione desiderata;
5. regolare l'intensità della sorgente luminosa (5 livelli disponibili);
6. programmare lo spegnimento ritardato del ventilatore, a step di 15', fino ad un massimo di 75'.

Fissaggio a soffitto "a scomparsa":
la particolare forma del tubo di sospensione
permette di nascondere il dispositivo
di aggancio.

PALE IN CARBONIO



CARATTERISTICHE TECNICHE

- **12 modelli standard**, tra loro differenti per diametri nominali, 140 cm, 160 cm e 180 cm, lunghezze delle aste di sospensione, 17 cm e 29 cm, e finiture estetiche. Ulteriori versioni sono ottenibili, su richiesta, dalla combinazione di coperchi motore, aste di sospensione e set di pale, diversi per dimensioni e varianti cromatiche.
- **Oltre 500 combinazioni disponibili**, grazie a un apposito programma, accessibile dal sito [Vortice](http://Vortice.com) o direttamente all'indirizzo airdesign.vortice.it, che guida nella configurazione del prodotto più confacente alle proprie esigenze.
- **Coppe, coperchi motore e involucri esterni** delle aste di sostegno (tubi di sospensione) integranti l'elettronica di comando, stampati in resina plastica (PC) trasparente, goffrati internamente e **verniciati in diverse varianti cromatiche**.
- **Aste di sostegno in acciaio elettro-zincato**.
- **Motori autoprotetti** del tipo a rotore esterno, **funzionanti in senso orario e antiorario**, con alberi montati su cuscinetti a sfere per **garantire il prolungato servizio continuo alla temperatura massima** di targa e progettati per assicurare un elevato rendimento anche alle basse velocità.
- **Pale in fibra di carbonio**, per combinare leggerezza e rigidità torsionale, sagomate a profilo alare per combinare **ridotti livelli sonori** ed **elevate efficienze anche alle basse velocità**.
- **Sistema di illuminazione a LED** (temperatura di colore 3.500 °K), che offre **tre modalità di illuminazione alternative**, selezionabili da telecomando: ambiente domestico, ambiente lavorativo e ambiente domestico misto.
- La finitura interna del diffusore è progettata per ottimizzare la resa luminosa nelle diverse modalità d'impiego previste; in tutti i casi l'intensità della sorgente luminosa può essere regolata per conseguire il grado di illuminazione richiesto.
- Telecomando a radiofrequenza (RF) in dotazione.
- Cavo di sicurezza, conforme alla più recente normativa internazionale sulla sicurezza dei ventilatori a soffitto, per prevenire i rischi di caduta del prodotto imputabili ad errata installazione.
- Sicurezza certificata da ente terzo (CE).
- Classe di isolamento elettrico: II (non è richiesta la messa a terra).

SISTEMA LED REGOLABILE

AMBIENTE DOMESTICO

Vengono alimentati i 60 LED posti in corrispondenza dell'area centrale della plafoniera.
Si ottiene una luce diffusa ed uniforme in corrispondenza dell'intera area coperta (superficie massima 30 m² ca);



AMBIENTE LAVORATIVO (DARK LIGHT)

Vengono alimentati i 50 LED alloggiati nella corona esterna della plafoniera, per cui viene illuminata un'area limitata (corrispondente ad un cono ristretto della superficie coperta) evitando rischi di abbagliamento.



AMBIENTE DOMESTICO MISTO

Vengono alimentati tutti i 110 LED della plafoniera, per cui viene illuminata l'intera area coperta.



DATI TECNICI

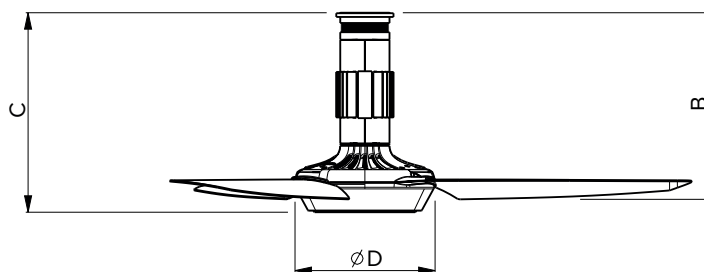
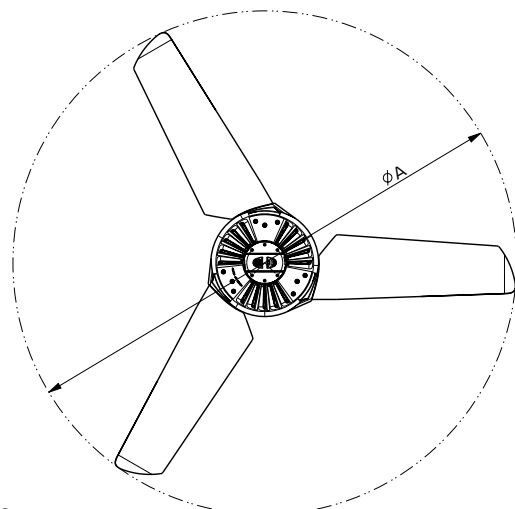
PRODOTTI	CODICE	COLORE	V~50HZ	W	A	RPM	PORTATA MAX m³/h	N° PALE	KG
NORDIK AIR DESIGN 140-17	61030	TRASPARENTE	220-240	115	0.54	184	12500	3	9.7
NORDIK AIR DESIGN 140-17	61033	BIANCO	220-240	115	0.54	184	12500	3	9.7
NORDIK AIR DESIGN 140-17	61036	TITANIO	220-240	115	0.54	184	12500	3	9.7
NORDIK AIR DESIGN 140-29	61031	TRASPARENTE	220-240	115	0.54	184	12500	3	9.8
NORDIK AIR DESIGN 140-29	61034	BIANCO	220-240	115	0.54	184	12500	3	9.8
NORDIK AIR DESIGN 140-29	61037	TITANIO	220-240	115	0.54	184	12500	3	9.8
NORDIK AIR DESIGN 160-29	61032	TRASPARENTE	220-240	115	0.54	162	15500	3	10.0
NORDIK AIR DESIGN 160-29	61035	BIANCO	220-240	115	0.54	162	15500	3	10.0
NORDIK AIR DESIGN 160-29	61038	TITANIO	220-240	115	0.54	162	15500	3	10.0
NORDIK AIR DESIGN 180-29	61039	TRASPARENTE	220-240	115	0.54	148	16500	3	10.2
NORDIK AIR DESIGN 180-29	61041	BIANCO	220-240	115	0.54	148	16500	3	10.2
NORDIK AIR DESIGN 180-29	61042	TITANIO	220-240	115	0.54	148	16500	3	10.2

DATI TECNICI PER REGOLAMENTO N° 206/2012/UE

	PARAMETRO DI RIFERIMENTO	UNITÀ DI MISURA	NORDIK AIR DESIGN 140-17	NORDIK AIR DESIGN 140-29	NORDIK AIR DESIGN 160-29	NORDIK AIR DESIGN 180-29
CODICE			61030 - 61033 - 61036	61031 - 61034 - 61037	61032 - 61035 - 61038	61039 - 61041 - 61042
Portata d'aria massima	F	m³/min	208.33	208.33	258.33	275.00
Potenza assorbita del ventilatore	P	W	115	115	115	115
Valori di esercizio	SV	(m³/min)W	1.811	1.811	2.246	2.391
Modo attesa (stand-by)	PSB	KW	-	-	-	-
Livello di potenza sonora	LWA	dB(A)	48.2	48.2	48.7	48.9
Velocità dell'aria	C	m/sec	1.57	1.57	1.49	1.42
Nome di misura per valore di esercizio	IEC 60879; EN62301; UNI EN ISO 3741					

Referente per ulteriori informazioni: VORTICE Spa, Strada Cerca, 2 - 20067 Zoate di Tribiano (MI) Italia

DIMENSIONI



PRODOTTI	CODICE	Ø A	B	C	Ø D
NORDIK AIR DESIGN 140-17	61030 - 61033 - 61036	1400	400	425	300
NORDIK AIR DESIGN 140-29	61031 - 61034 - 61037	1400	520	545	300
NORDIK AIR DESIGN 160-29	61032 - 61035 - 61038	1600	520	545	300
NORDIK AIR DESIGN 180-29	61039 - 61041 - 61042	1800	520	545	300

Quote in mm



SERIE NORDIK AIR DESIGN

VENTILATORI DA SOFFITTO REVERSIBILI

COMPONENTI PER VERSIONI PERSONALIZZABILI

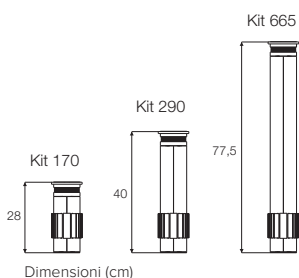
Possibilità di creare il proprio Nordik Air Design derivante dall'abbinamento di pale, sostegni e particolari estetici tra loro diversi per dimensioni e finitura. **OLTRE 350 COMBINAZIONI POSSIBILI.**

Un apposito programma, accessibile dal sito di vortice.com o direttamente all'indirizzo www.airdesign.vortice.it, guida nella configurazione del prodotto più confacente alle specifiche esigenze.



KIT SISTEMA SOSPENSIONE

Disponibile in 4 colori: bianco, trasparente, rosso e titanio. Scelta di 3 diverse lunghezze: 280, 400, 775 mm.



KIT SISTEMA SOSPENSIONE

COLORE	170	290	665
TRASPARENTE	21040	21045	21050
BIANCO	21041	21046	21051
TITANIO	21042	21047	21052
ROSSO	21043	21048	21053

KIT GRUPPO MOTORE

Disponibile in 4 colori: bianco, trasparente, rosso e titanio.



KIT GRUPPO MOTORE

TRASPARENTE	BIANCO	TITANIO	ROSSO
21020	21021	21022	21023

KIT PALE

Disponibile in 4 finiture:

Carbonio visibile; carbon / palissandro
carbonio / wenge; carbon / rovere.

Scelta delle dimensioni della lama: 120-140-160-180.



KIT PALE

COLORE	120 CM	140 CM	160 CM	180 CM
CARBONIO	21060	21064	21068	21072
CARBONIO PALISSANDRO	21061	21065	21069	21073
CARBONIO ROVERE	21062	21066	21070	21074
CARBONIO WENGÈ	21063	21067	21071	21075





SERIE NORDIK AIR DESIGN

VENTILATORI DA SOFFITTO REVERSIBILI



ES. CONFIGURAZIONE:

Kit gruppo motore bianco (21021)

Kit sistema sospensione 290 bianco (21046)

Kit pale 160 carbonio wengè (21071)



ES. CONFIGURAZIONE:

Kit gruppo motore rosso (21023),

Kit sistema sospensione 290 bianco (21046),

Kit pale 160 carbonio (21068)



ES. CONFIGURAZIONE:

- Kit gruppo motore titanio (21022)
- Kit sistema sospensione 290 titanio (21047)
- Kit pale 160 carbonio palissandro (21069)



ES. CONFIGURAZIONE:

- Kit gruppo motore bianco (21021)
- Kit sistema sospensione 290 bianco (21046)
- Kit pale 160 barbonio rovere (21070)



SERIE NORDIK INTERNATIONAL PLUS

VENTILATORI DA SOFFITTO REVERSIBILI

Ventilatori a soffitto reversibili a 3 pale, disponibili nelle varianti 140 e 160 cm di diametro. Particolarmente adatti, in virtù dell'elevato livello di protezione dall'acqua, all'impiego in contesti residenziali e commerciali (verande, balconi, gazebo, ...) e industriali (serre, officine, ...), caratterizzati da forti tassi di umidità e dalla presenza di spruzzi d'acqua ad alta pressione.

- Elevato (IPX5) grado di protezione ai getti d'acqua, compatibile con l'installazione in esterni.
- Reversibilità.



Progettazione e costruzione

MADE IN ITALY



Design:

F. TRABUCCO - M. VECCHI



Gancio di attacco al soffitto in acciaio per un'assoluta sicurezza di servizio.

Ampia scelta di aste di sostegno di diversa lunghezza, per l'ideale integrazione nell'ambiente di destinazione.

Parti metalliche verniciate con pigmenti a lunga durata e laccatura trasparente ed antigraffio.

NORDIK INTERNATIONAL PLUS-R 140/56" IPX5 cod. 61742

NORDIK INTERNATIONAL PLUS-R 160/60" IPX5 cod. 61744



CARATTERISTICHE TECNICHE

- **2 modelli**, disponibili con pale di **diametro da 140 e 160 cm**, tutti di **colore bianco**.
- **Coperchi motore** in resina termoplastica (ABS) **resistente al calore e all'invecchiamento** riconducibile all'esposizione al sole ("UV resistant").
- **Calotte all'estremità dell'asta** in resina plastica (PP) **resistente agli urti**, agli agenti aggressivi ed **all'invecchiamento** riconducibile all'esposizione al sole ("UV resistant").
- **Motori autoprotetti** del tipo a rotore esterno, **funzionanti in senso orario e antiorario**, con alberi montati su cuscinetti a sfere per **garantire il prolungato servizio continuo alla temperatura massima** di targa e progettati per **assicurare un elevato rendimento anche alle basse velocità**.
- **Pale in lamiera di acciaio elettrozincata** verniciate con vernice poliestere antigraffio, per garantire un'elevata resistenza agli agenti atmosferici, progettate per combinare ridotti livelli sonori ed elevate efficienze anche alle basse velocità.
- Aste di sostegno, lunghezza 37,5 cm, in lamiera d'acciaio verniciate con vernice poliestere.
- Sacchetti accessori contenenti la minuteria necessaria al montaggio delle pale, il gancio e il gommino antivibrante per il fissaggio a soffitto.
- Possibilità di regolazione mediante gruppi comando Vortice a 5 velocità (opzionali).
- Completamente protetto contro getti d'acqua: **IPX5**.
- Sicurezza certificata da ente terzo (CE).
- Classe di isolamento elettrico: I (è richiesta la messa a terra).
- Conformi ai requisiti del Regolamento Europeo N° 206/2012.



SERIE NORDIK INTERNATIONAL PLUS

VENTILATORI DA SOFFITTO REVERSIBILI

DATI TECNICI

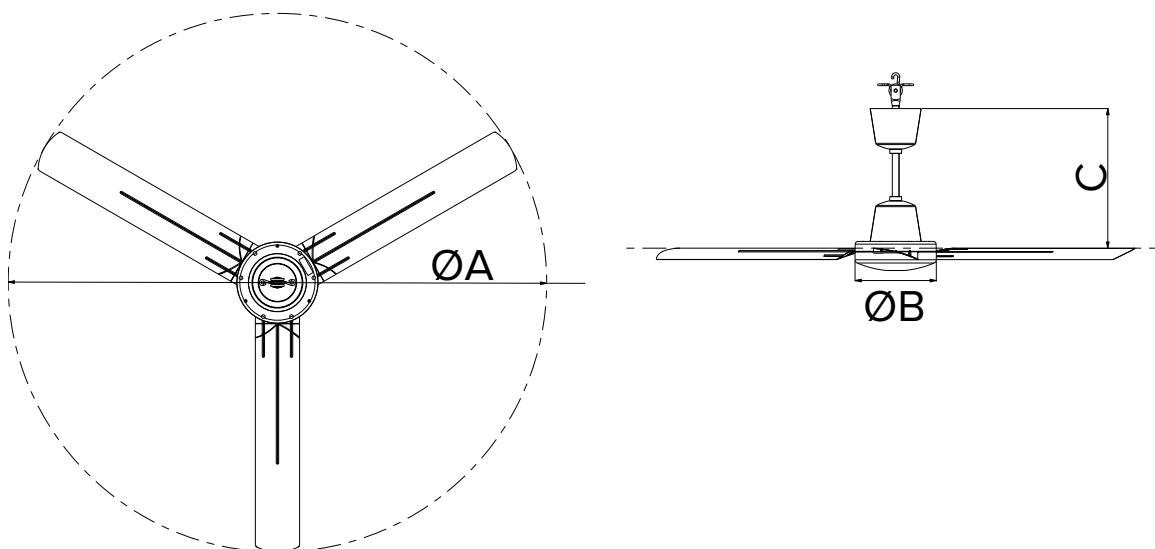
PRODOTTI	CODICE	COLORE	V~50	W	A	RPM	PORTATA MAX m ³ /h	N° PALE	KG
NORDIK INTERNATIONAL PLUS-R 140/56" IPX5	61742	BIANCO	220-240	70	0.33	231	13500	3	6.7
NORDIK INTERNATIONAL PLUS-R 160/60" IPX5	61744	BIANCO	220-240	70	0.33	201	14000	3	7.0

DATI TECNICI PER REGOLAMENTO N° 206/2012/UE

	PARAMETRO DI RIFERIMENTO	UNITÀ DI MISURA	PLUS 140/56" IPX5	PLUS 160/60" IPX5
CODICE			61742	61744
Portata d'aria massima	F	m ³ /min	225.00	233.33
Potenza assorbita del ventilatore	P	W	70	70
Valori di esercizio	SV	(m ³ /min)W	3.214	3.333
Modo attesa (stand-by)	PSB	KW	-	-
Livello di potenza sonora	LWA	dB(A)	52.1	55.5
Velocità dell'aria	C	m/sec	1.69	1.34
Nome di misura per valore di esercizio	IEC 60879; EN62301: UNI EN ISO 3741			

Referente per ulteriori informazioni: VORTICE Spa, Strada Cerca, 2 - 20067 Zoate di Tribiano (MI) Italia

DIMENSIONI



PRODOTTI	CODICE	ØA	ØB	C
NORDIK INTERNATIONAL PLUS 140/56" IPX5	61742	1422	230	495
NORDIK INTERNATIONAL PLUS 160/60" IPX5	61744	1524	230	495

Quote in mm



L'elevato grado di protezione ai getti d'acqua, IPX5, li rende particolarmente adatti ad ambienti a forte tasso di umidità, esempio serre.

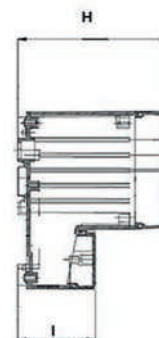
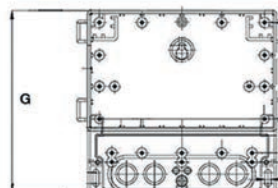
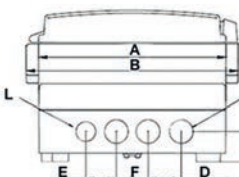


SERIE NORDIK INTERNATIONAL PLUS

VENTILATORI DA SOFFITTO REVERSIBILI

ACCESSORI

VORT DELTA T (cod. 13039)



- Regolatore di velocità multiplo, per la regolazione contemporanea fino a 16 ventilatori, in relazione al differenziale rilevato da due sensori di temperatura, registrato da una coppia di sonde da posizionare in prossimità del pavimento e del soffitto del locale di destinazione, così da garantire l'efficace destratificazione dell'aria ambiente ed assicurare in tal modo interessanti risparmi energetici.
- Alimentazione monofase: 230 V / 50-60 Hz.
- Potenza Assorbita max (A): 6.0.
- Grado di Protezione: IP54.

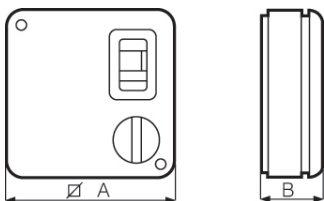
PRODOTTI	A	B	C	D	E	F	G	H	I	iL
VORT DELTA T	166	188	20	29.5	27	28	160	134	69	16

Quote in mm

SCRR5 (cod. 12963)



- Scatole comandi reversibili a 5 velocità per ventilatori senza luce.
- Trasformabile ad incasso con kit SCBRR5/5L/M codice 22489.
- Alimentazione: 220-240 V / 50 Hz.
- Carico massimo: 100W.
- Isolamento: Cl. II
- Approvazione Gost.



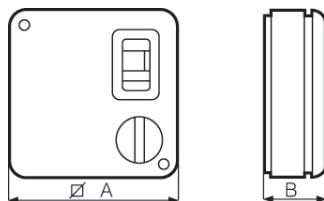
PRODOTTI	∅A	B	KG
SCRR5	120	55	0.58

Quote in mm

SCRR/M (cod. 12965)



- Scatole comandi reversibili multiple per max 6 ventilatori.
- Trasformabile ad incasso con kit SCBRR5/5L/M codice 22489.
- Alimentazione: 220-240 V / 50 Hz.
- Carico massimo: 450 W (2.5 A)
- Isolamento: Cl. II

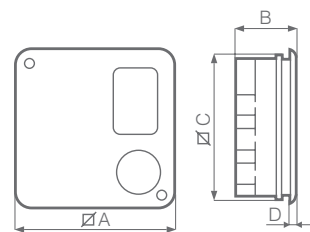


PRODOTTI	∅A	B	KG
SCRR/M	120	43	0.20

KIT SCBRR5/5L/M INCASSO (cod. 22489)



- Per trasformare le scatole comandi a 5 velocità da esterne ad incasso.



PRODOTTI	∅A	B	∅C	D
SCBRR5/5L/M	142	59.5	135	4.5

ASTE

Utile nel caso si rendesse necessario per motivi estetici o funzionali avvicinare o allontanare il ventilatore dal soffitto.



BIANCO

- Asta NK I 200 mm (cod. 22032)
- Asta NK I 250 mm (cod. 22033)
- Asta NK I 350 mm (cod. 22042)
- Asta NK I 500 mm (cod. 22051)
- Asta NK I 750 mm (cod. 22074)
- Asta NK I 1000 mm (cod. 22077)

COMANDO DA INCASSO O DA PARETE

SC 503 B (cod. 12801)



SC 503 N (cod. 12802)



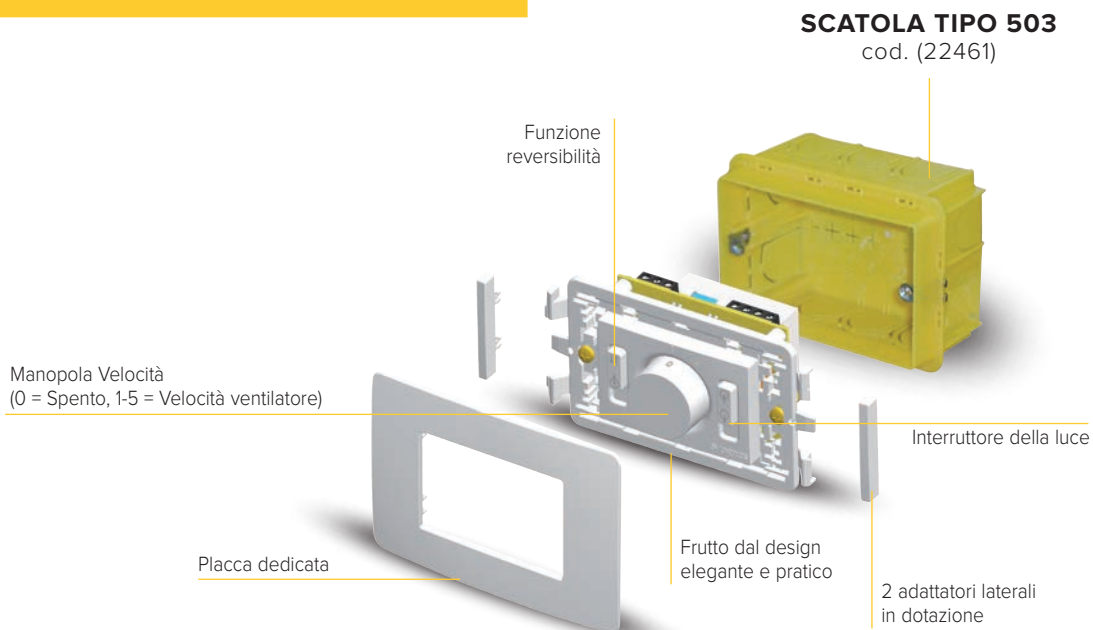
SC EXT B (cod. 12803)



Le scatole comandi grazie al loro design semplice e innovativo soddisfano le diverse esigenze estetiche dal settore domestico a quello commerciale. Supporto, manopola, tasti slider e adattatori laterali realizzati in policarbonato; placche e scatole da parete realizzate in ABS anti UV. Nelle versioni a incasso il frutto è corredato dalla placca dello stesso colore. Entrambe le versioni, ad incasso e da parete, sono dotate di:

- manopola centrale rotativa con indicazione da 0 a 5 per la selezione delle velocità (0 = spento, 1- 5 = velocità ventilatore);
- led che si illumina all'accensione del ventilatore;
- due interruttori slider, per azionare il comando luce e per attivare la funzione della reversibilità (se le funzioni sono previste sul ventilatore).

ACCESSORI OPZIONALI DISPONIBILI



Tensione di alimentazione (V): 220 - 240
Frequenza di alimentazione (Hz): 50
Potenza assorbita (W): 18



PLACCA ANTRACITE
(cod. 22463)



PLACCA BIANCA
(cod. 22462)

Le versioni da incasso, grazie ad un supporto intermedio regolabile, possono essere accoppiate con varie piastre frontali standard esistenti, soddisfacendo diverse esigenze estetiche.

Benessere e risparmio energetico anche in grandi ambienti industriali e commerciali grazie ai ventilatori da soffitto

Condizioni di comfort adeguate e qualità dell'aria sono fondamentali in un ambiente di lavoro. Tuttavia, nei locali commerciali e industriali molto ampi e dai soffitti alti, è difficile garantire un riscaldamento ottimale per tutto l'orario di attività. I costi energetici sono elevati e i risultati poco soddisfacenti.

Il calore emesso dagli impianti di riscaldamento (radiatori, generatori di aria calda etc) tende verso l'alto per il moto convettivo, stratificando a livello del soffitto e lasciando zone più fredde nella parte bassa verso il pavimento. Spesso in grandi spazi come capannoni industriali, centri commerciali, musei o luoghi di culto si verifica che, per mantenere i 18 °C ad "altezza uomo", la temperatura dell'aria in zona soffitto superi i 30-35 °C. In queste condizioni il benessere di chi frequenta l'ambiente diminuisce, mentre i costi per garantire una temperatura ideale lievitano enormemente.

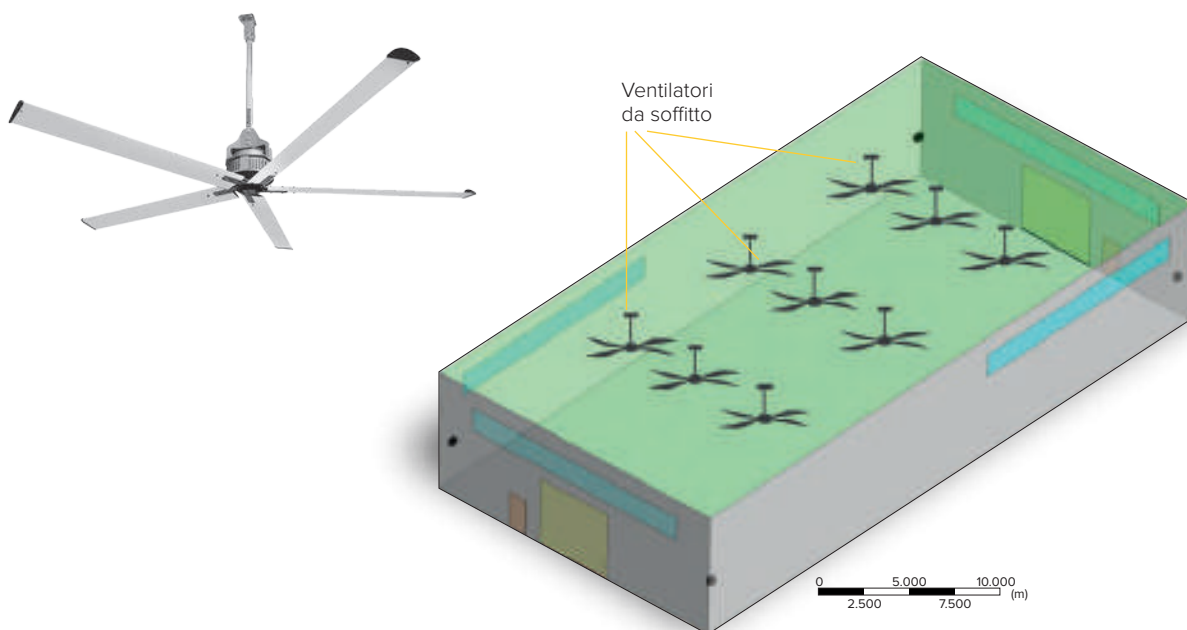
La soluzione per risolvere il problema è la destratificazione termica mediante l'utilizzo di ventilatori da soffitto. Opportunamente posizionati, questi creano, anche a bassa velocità, la corretta miscelazione tra aria calda e aria fredda

creando quindi una temperatura uniforme. Con tutti i vantaggi che ne derivano in termini di comfort e di effettiva riduzione del consumo energetico. Studi specifici dimostrano che, applicando i sistemi di destratificazione termica in particolari ambienti commerciali e industriali, si ottiene un risparmio tale da ammortizzare le spese sostenute per l'acquisto e l'installazione dell'impianto in soli 4 anni.

Tanto più che i ventilatori da soffitto si utilizzano principalmente durante il periodo estivo **per eliminare ristagno e umidità e permettere una circolazione ottimale dell'aria.**

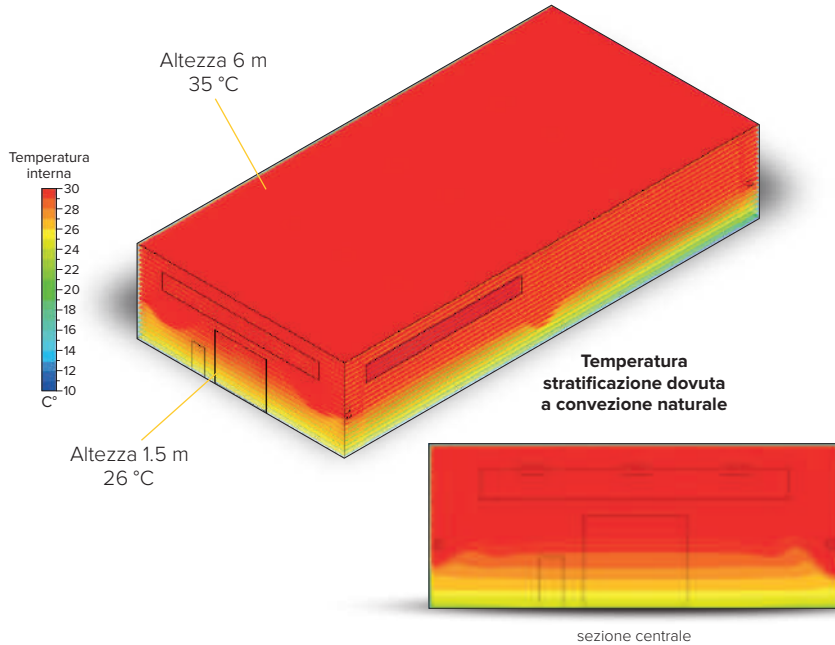
Vortice possiede il know-how, l'esperienza e la gamma di prodotti ideale per installare sistemi di destratificazione termica in grandi ambienti. I nostri tecnici specializzati sono a disposizione dei clienti per progettare e realizzare soluzioni su misura, anche con l'utilizzo di sistemi di simulazione termofluidodinamica. Le illustrazioni di queste pagine sono tratte da una simulazione realizzata dal reparto R&D Vortice su uno studio commissionato da un cliente e successiva conferma sperimentale.

EDIFICIO INDUSTRIALE ESAMINATO: LAYOUT DEL MODELLO



**N. 4 TERMOVENTILATORI
DA 12 KW (TOTALE 48 KW)**

(convezione libera, ventilatori a soffitto = spenti)



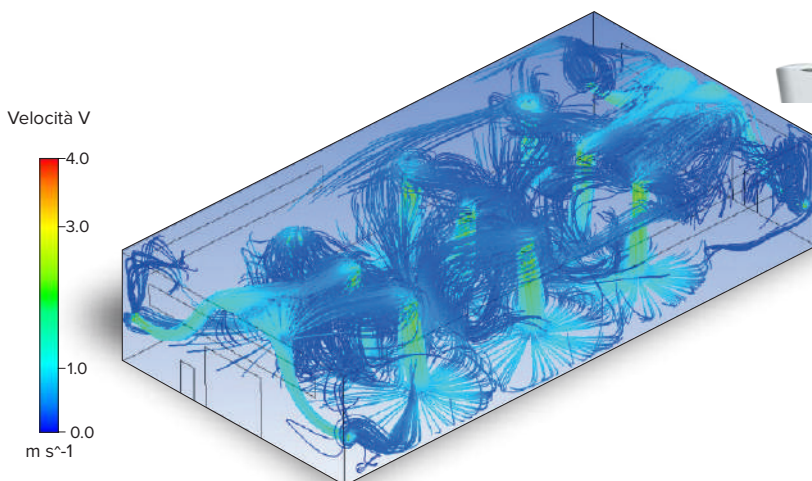
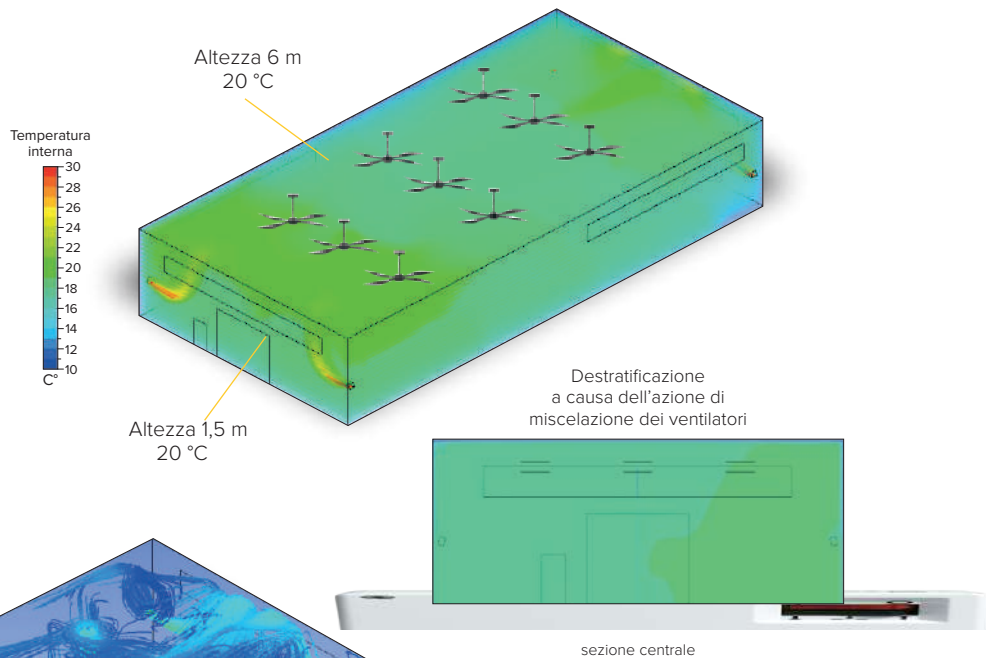
**EDIFICIO INDUSTRIALE “STANDARD”
(ATTIVO SOLO IMPIANTO DI
RISCALDAMENTO):
DISTRIBUZIONE DELLA TEMPERATURA
INTERNA**

Riscaldamento semplice con 4 termoventilatori, con una potenza totale di 48 kW, consente di raggiungere una temperatura minima di 20° C all'interno dell'edificio, ma caratterizzata da una inefficiente stratificazione della temperatura in altezza dovuta alla convezione naturale.

**N. 4 TERMOVENTILATORI
DA 9 KW (TOTALE 36 KW)**
(ventilatori a soffitto = accesi)

**ARIA DESTRAFICATA:
DISTRIBUZIONE DELLA
TEMPERATURA INTERNA**

Il funzionamento dei ventilatori a bassa velocità crea un ambiente uniformemente riscaldato e confortevole, raggiungendo una temperatura desiderata di 20 ° C con livelli di consumo energetico ridotti.



**LINEE DI FLUSSO DELLA
VELOCITÀ DELL'ARIA DURANTE IL
FUNZIONAMENTO DEI VENTILATORI**

Il funzionamento anche a bassa velocità dei ventilatori consente una efficiente miscelazione di aria calda e fredda, senza effetti collaterali di disturbo sugli occupanti dell'edificio.



SERIE NORDIK HD

VENTILATORI DA SOFFITTO INDUSTRIALI REVERSIBILI

Ventilatori da soffitto reversibili a 3 pale nelle varianti da 120, 140, 160 e 200 cm di diametro.

Progettati per l'uso continuativo, anche alla massima velocità, in presenza di elevati tassi di umidità relativa, alte temperature ed elevate concentrazioni di polveri e vapori corrosivi, tipiche di contesti quali industrie di processo, allevamenti agricoli, serre.

- Ventilatore industriale.
- Elevata temperatura di funzionamento continuo (fino a 50° ambiente), adatti all'impiego nelle condizioni gravose, tipiche di alcuni processi industriali.
- Elevata resistenza alle polveri ed ai getti d'acqua.
- Possibilità di impiego finalizzato al recupero di calore.

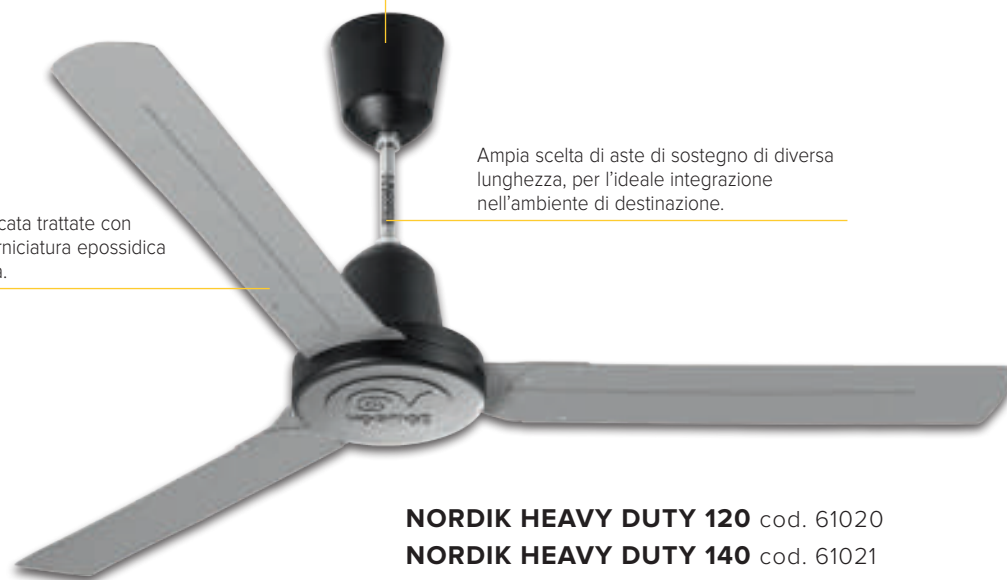
Progettazione e costruzione

MADE IN ITALY

Coppe in lamiera d'acciaio elettrozincata trattate con fondo epossidico e successiva verniciatura epossidica in colore nero e finitura martellata.

Ampia scelta di aste di sostegno di diversa lunghezza, per l'ideale integrazione nell'ambiente di destinazione.

Pale in lamiera d'acciaio elettrozincata trattate con fondo epossidico e successiva verniciatura epossidica in colore grigio e finitura martellata.



NORDIK HEAVY DUTY 120 cod. 61020

NORDIK HEAVY DUTY 140 cod. 61021

NORDIK HEAVY DUTY 160 cod. 61022

NORDIK HEAVY DUTY 200 cod. 61023



I modelli **BASE** hanno garanzia 3 anni.

Pale, aste e coppe in lamiera d'acciaio inossidabile AISI 304 con finitura scotch brite.

Dispositivo di sostegno costituito da una piastra dotata di 4 fori per un saldo e durevole fissaggio del prodotto anche in corrispondenza di soffitti inclinati.



I modelli in INOX sono particolarmente adatti ad essere usati in ambito alimentare o farmaceutico.

Coperchi motore verniciati in polvere epossidica in colore nero e finitura groffata.



- NORDIK HEAVY DUTY 120 INOX** cod. 61024
- NORDIK HEAVY DUTY 140 INOX** cod. 61025
- NORDIK HEAVY DUTY 160 INOX** cod. 61026
- NORDIK HEAVY DUTY 200 INOX** cod. 61027

Elevata resistenza alla corrosione che consente l'uso in ambienti con elevate concentrazioni di agenti corrosivi (industrie di processo, aziende agricole, serre ...)



VORT DELTA T (cod. 13039)
REGOLATORE DI VELOCITÀ MULTIPLA

Capacità di operare come unità di recupero del calore, in particolare se abbinato al regolatore di velocità Vort Delta T di Vortice (disponibile come accessorio opzionale), che consente la regolazione automatica della velocità fino a 16 ventilatori a soffitto in base alle diverse temperature tra pavimento e soffitto



I modelli INOX hanno garanzia 5 anni.



SERIE NORDIK HD

VENTILATORI DA SOFFITTO INDUSTRIALI REVERSIBILI

CARATTERISTICHE TECNICHE

- **8 modelli:** disponibili in **4 dimensioni con pale da 120, 140, 160 e 200 cm** con finitura in **lamiera d'acciaio zincata e inox**.
- I **modelli BASE** sono caratterizzati da **pale in lamiera d'acciaio elettrozincata**, trattate con fondo epossidico e successiva **verniciatura epossidica in colore grigio** e finitura martellata; **coppe in lamiera d'acciaio elettrozincata**, trattate con fondo epossidico e successiva **verniciatura epossidica in colore nero** e finitura martellata.
- I **modelli INOX** si contraddistinguono per le **pale**, le **aste** e le **coppe** in lamiera d'**acciaio inossidabile** AISI 304 con finitura scotch brite; i **coperchi motore in alluminio** pressofuso sono verniciati con polvere epossidica in colore nero e finitura gofrata.
- **Motori autoprotetti del tipo a rotore esterno**, funzionanti in senso orario e antiorario, specificamente progettati per garantire il prolungato servizio continuo alla temperatura massima di targa ed in condizioni d'impiego gravose, grazie a:
 - avvolgimenti statorici impregnati, a garanzia del più efficace isolamento elettrico;
 - **rotori con lamierini magnetici** ad alto tenore di silicio fuso **in pacco di alluminio** ad elevata purezza (99,9%), inserito in un guscio realizzato in lega di alluminio strutturale;
 - **involucri** costituiti da due coperchi pressofusi, verniciati con polvere epossidica nera, finitura gofrata, per garantire **elevata resistenza alla corrosione nel tempo**; guarnizioni circolari in gomma sintetica (EPDM), interposte tra i due gusci, garantiscono l'**elevata tenuta all'acqua ed alla polvere**, requisito essenziale per l'utilizzo prolungato anche in ambienti ad elevata criticità;
 - **coppia di cuscinetti a sfere** alloggiati nel coperchio superiore per evitare rischi di disallineamenti possibile causa di malfunzionamenti nel tempo.
- **Morsettiera** di connessione alla rete alloggiata in apposita scatola **protetta da polveri e acqua**.
- Forniti con asta di sostegno di lunghezza 290 mm.
- Dispositivi di sostegno con **piastra a 4 fori per un saldo e durevole fissaggio**, compatibili con il montaggio dei prodotti anche in corrispondenza di soffitti fortemente inclinati.
- **Cavo di sicurezza**, conforme alla più recente normativa internazionale sulla sicurezza dei ventilatori a soffitto, **per prevenire i rischi di caduta del prodotto** imputabili ad errata installazione.
- **Ammortizzatore**, costituito da elemento elastico in gomma sovrastampato ad una fune interna in acciaio, **progettato per resistere a ripetuti cicli di avvio/arresto** del prodotto, anche alla massima velocità (le prove di vita condotte consentono di garantirne la durata per un periodo pari a 50 anni di funzionamento ininterrotto).
- Sacchetto accessori contenente la minuteria necessaria al montaggio delle pale, il gancio e il gommino antivibrante per il fissaggio a soffitto.
- Grado di protezione da polveri e acqua: **IP55**.
- Sicurezza certificata da ente terzo (CE).
- Classe di isolamento elettrico: I (è richiesta la messa a terra).

DATI TECNICI

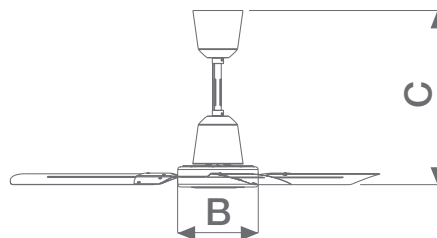
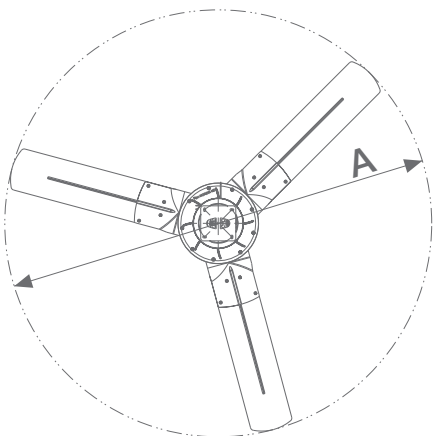
PRODOTTI	CODICE	COLORE	V~50	W	A	RPM	PORTATA MAX m³/h	N° PALE	KG
NORDIK HEAVY DUTY 120	61020	GRIGIO/NERO	230	80	0.35	233	14050	3	7.7
NORDIK HEAVY DUTY 120 INOX	61024	INOX	230	80	0.35	233	14050	3	7.7
NORDIK HEAVY DUTY 140	61021	GRIGIO/NERO	230	80	0.35	236	16000	3	8.1
NORDIK HEAVY DUTY 140 INOX	61025	INOX	230	80	0.35	236	16000	3	8.1
NORDIK HEAVY DUTY 160	61022	GRIGIO/NERO	230	85	0.37	210	19300	3	8.6
NORDIK HEAVY DUTY 160 INOX	61026	INOX	230	85	0.37	210	19300	3	8.6
NORDIK HEAVY DUTY 200	61023	GRIGIO/NERO	230	85	0.38	186	22050	3	9.5
NORDIK HEAVY DUTY 200 INOX	61027	INOX	230	85	0.38	186	22050	3	9.5

DATI TECNICI PER REGOLAMENTO N° 206/2012/UE

	PARAMETRO DI RIFERIMENTO	UNITÀ DI MISURA	HEAVY DUTY 120	HEAVY DUTY 140	HEAVY DUTY 160	HEAVY DUTY 200
CODICE			61020 - 61024	61021 - 61025	61022 - 61026	61023 - 61027
Portata d'aria massima	F	m³/min	234.00	266.60	321.60	367.50
Potenza assorbita del ventilatore	P	W	80	80	85	85
Valori di esercizio	SV	(m³/min)W	2.925	3.332	3.780	4.320
Modo attesa (stand-by)	PSB	KW	-	-	-	-
Livello di potenza sonora	LWA	dB(A)	51.8	55.4	55.6	56.4
Velocità dell'aria	C	m/sec	2.40	2.01	1.85	1.35
Nome di misura per valore di esercizio	IEC 60879; EN62301: UNI EN ISO 3741					

Referente per ulteriori informazioni: VORTICE Spa, Strada Cerca, 2 - 20067 Zoate di Tribiano (MI) Italia

DIMENSIONI



PRODOTTI	CODICE	ØA	ØB	C
HEAVY DUTY 120	61020 - 61024	1218	230	495
HEAVY DUTY 140	61021 - 61025	1422	230	495
HEAVY DUTY 160	61022 - 61026	1524	230	495
HEAVY DUTY 200	61023 - 61027	2000	230	495

Quote in mm



SERIE NORDIK HD

VENTILATORI DA SOFFITTO INDUSTRIALI REVERSIBILI

ACCESSORI

VORT DELTA T (cod. 13039)

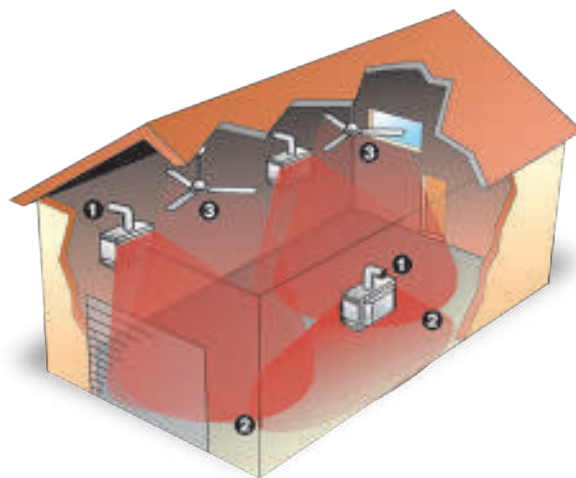
REGOLATORE DI VELOCITÀ MULTIPLIO FINO A 16 VENTILATORI DA SOFFITTO



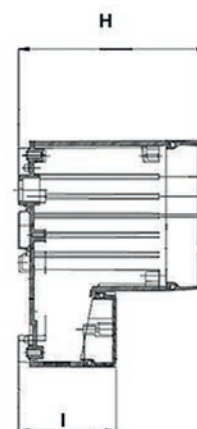
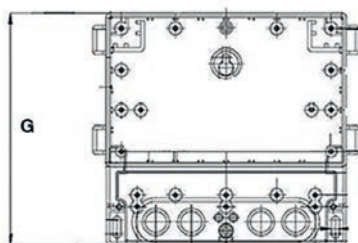
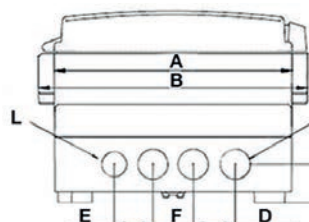
Il sistema di controllo intelligente. Semplicemente intelligente: la gestione intelligente garantisce un funzionamento ottimale e senza spifferi Vort Delta T - il cuore del Sistema.

- La nuova unità di controllo Vort Delta T è dotata di due temperature dei semiconduttori sensori (inclusi nella confezione), installati rispettivamente a livello del soffitto e del pavimento.
- L'alimentazione elettrica è con un normale cavo bifase, lungo fino a 50 metri.
- L'unità di controllo registra la temperatura a soffitto e pavimento livello fino a 60 volte al minuto, calcola il differenziale di temperatura e in conformità con questo, regola la velocità di funzionamento dei fan. Quando lo strato di calore è stato dissipato e il differenziale di temperatura è stato ridotto a un livello accettabile, il Vort Delta T automaticamente spegne le ventole.
- Il differenziale di temperatura minimo, al quale livello viene attivata l'unità, è regolabile, così come lo sono velocità della ventola di rotazione inferiore e superiore in modo da evitare correnti d'aria. Questo vale anche per un funzionamento continuo (ad es. durante l'estate per il raffreddamento).
- Questo sistema di controllo completamente automatico governa il sistema in modo ottimale, senza necessità di regolazione dagli utenti. In questo modo è impossibile immischiarsi non autorizzato nel sistema.
- Alimentazione monofase: 230 V / 50-60 Hz
- Potenza Assorbita max (A): 6.0
- Grado di Protezione: IP54

- 1 L'edificio commerciale ha un sistema di riscaldamento ad aria calda.
- 2 Con l'aiuto di lame laminari regolabili, l'aria calda viene diretta verso il basso nell'area ricreativa o di lavoro.
- 3 A causa del fatto che l'aria calda ha un peso specifico inferiore rispetto all'aria fredda, l'aria calda sale all'altezza del soffitto e si accumula lì. I controlli del sensore registrano la crescente differenza di temperatura tra pavimento e soffitto. I ventilatori Nordik sono controllati in modo che l'aria calda dal soffitto sia ricondotta nell'area di ricreazione o di lavoro senza causare un tiraggio. Non appena la differenza di temperatura tra le aree del suolo e del soffitto è in equilibrio, il sistema Vort Delta T spegne automaticamente i ventilatori.



DIMENSIONI



PRODOTTI	A	B	C	D	E	F	G	H	I	iL
VORT DELTA T	166	188	20	29.5	27	28	160	134	69	16

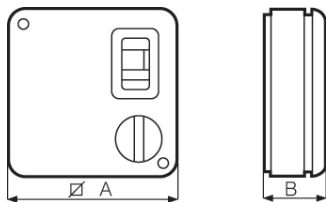
Quote in mm

ACCESSORI

SCRR5
(cod. 12963)



- Scatole comandi reversibili a 5 velocità per ventilatori senza luce.
- Trasformabile ad incasso con kit SCBRR5/5L/M codice 22489.
- Alimentazione: 220-240 V / 50 Hz.
- Carico massimo: 100W.
- Isolamento: Cl. II
- Approvazione Gost.



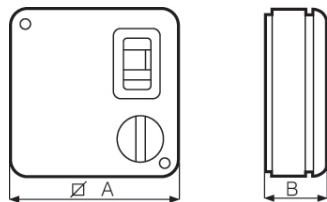
PRODOTTI	∅A	B	KG
SCRR5	120	55	0.58

Quote in mm

SCRR/M
(cod. 12965)



- Scatole comandi reversibili multiple per max 6 ventilatori.
- Trasformabile ad incasso con kit SCBRR5/5L/M codice 22489.
- Alimentazione: 220-240 V / 50 Hz.
- Carico massimo: 450 W (2,5 A)
- Isolamento: Cl. II

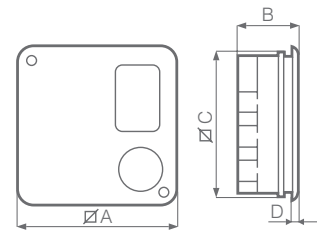


PRODOTTI	∅A	B	KG
SCRR/M	120	43	0.20

KIT SCBRR5/5L/M INCASSO
(cod. 22489)



- Per trasformare le scatole comandi a 5 velocità da esterne ad incasso.



PRODOTTI	∅A	B	∅C	KG
SCBRR5/5L/M	142	59.5	135	4.50

ASTE

Utile nel caso si rendesse necessario per motivi estetici o funzionali avvicinare o allontanare il ventilatore dal soffitto.

GRIGIO/NERO

- Asta HD 290 mm (cod. 22717)
- Asta HD 665 mm (cod. 22718)
- Asta HD 915 mm (cod. 22719)



INOX

- Asta HD 290 mm (cod. 22721)
- Asta HD 665 mm (cod. 22722)
- Asta HD 915 mm (cod. 22723)





SERIE NORDIK HD

VENTILATORI DA SOFFITTO INDUSTRIALI REVERSIBILI

APPLICAZIONI



Adatti ad allevamenti agricoli per favorire la produzione zootecnica, nel rispetto del benessere animale.

APPLICAZIONI



Progettati per l'uso continuativo in ambienti con elevati tassi di umidità ed alte temperature (fino a 50° ambiente).



SERIE NORDIK HD

VENTILATORI DA SOFFITTO INDUSTRIALI REVERSIBILI

APPLICAZIONI



L'elevato grado di protezione a polvere e acqua li rende particolarmente adatti ad ambienti umidi come ad esempio serre.

APPLICAZIONI

Le versioni INOX sono particolarmente adatti agli impieghi in ambiti alimentari o farmaceutici.



Adatti ad allevamenti di vario tipo, ad esempio per favorire la produzione zootecnica, nel rispetto del benessere animale.



SERIE NORDIK HVLS SUPER BLADE

VENTILATORI DA SOFFITTO INDUSTRIALI

AMPLIAMENTO
DI GAMMA

Ventilatori a soffitto a 5 pale nelle varianti di 300, 400, 500, 600 e 700 cm di diametro.

Equipaggiati con motori ec, che garantiscono prestazioni molto elevate, bassi consumi e basse emissioni sonore. Ideale per il raffreddamento e l'equilibrio della temperatura per grandi aree.

- Prestazioni elevate (fino a 850.000 m³/h).
- Bassi consumi specifici.
- Possibilità di integrazione in un BMS (Building Management System).

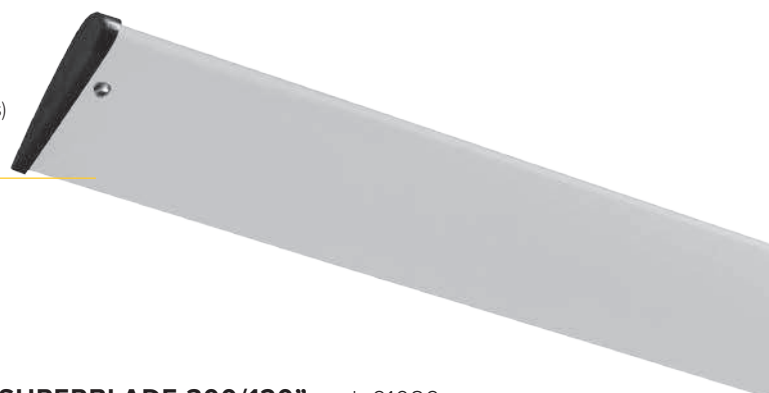
Progettazione e costruzione

MADE IN ITALY



PALE AERODINAMICHE:

Pale a profilo aerodinamico: realizzate in alluminio estruso dotate di alette (winglets) che diminuiscono la resistenza indotta dai vortici di estremità.



- NORDIK HVLS SUPERBLADE 300/120"** cod. 61086
- NORDIK HVLS SUPERBLADE 400/160"** cod. 61096
- NORDIK HVLS SUPERBLADE 500/200"** cod. 61082
- NORDIK HVLS SUPERBLADE 600/240"** cod. 61083
- NORDIK HVLS SUPERBLADE 700/280"** cod. 61084
- NORDIK HVLS SUPERBLADE 700/280" S** cod. 61076



VORT T - UNITA' DI CONTROLLO:

Fornisce il controllo automatico di un massimo di 20 ventilatori.

GRANDI diametri per grandi spazi, nominali 7 m Ø:



3 m

4 m

5 m

6 m

7 m

INSTALLAZIONE

Palo di sostegno e staffe di fissaggio forniti col prodotto.

CONTROLLI:

Motore completamente regolabile (segnale 0-10 V) tramite potenziometro o unità di controllo VORT-T. Porta RS 485 integrata nel driver del motore per il controllo remoto tramite il sistema BMS (protocollo Modbus RTU).

PRESTAZIONI:

Flussi d'aria ultra elevati (650.000 m³/h) a velocità molto bassa per garantire operazioni silenziose.

MOTORI EC:

Trifase (motori EC brushless), protezione integrata da surriscaldamento; protezione molto elevata (IP65) contro polvere e acqua.

**Garanzia estesa:**

- 5 anni su parti meccaniche
- 3 anni su inverter



SERIE NORDIK HVLS SUPER BLADE

VENTILATORI DA SOFFITTO INDUSTRIALI

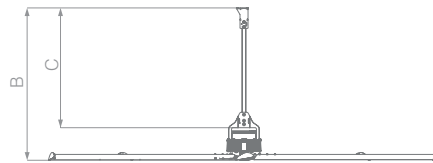
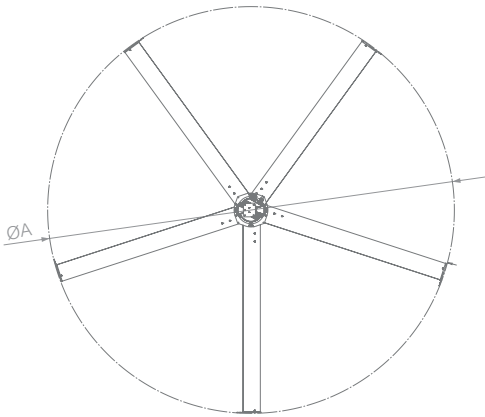
CARATTERISTICHE TECNICHE

- **6 modelli:** disponibili in **5 diametri da 300, 400, 500, 600 e 700 cm.**
- **Pale in alluminio estruso** (disponibili con trattamento di verniciatura a liquido su richiesta), raggiungono elevati valori di efficienza e assicurano livelli di emissione sonora particolarmente contenuti grazie al sofisticato profilo aerodinamico NACA, frutto di approfondite analisi condotte con tecniche CFD (Computational Fluid Dynamics), e all'abbinamento ad alette (winglets), che diminuiscono la resistenza indotta causata dai vortici di estremità.
- **Motori trifase EC** (brushless), progettati per coniugare **elevate prestazioni, consumi proporzionalmente ridotti** ed ampi range di regolazione in velocità, vantano un elevato (IP65) **grado di protezione alle polveri e all'acqua**, che li rende perfettamente compatibili con l'impiego anche nelle condizioni particolarmente gravose tipiche di numerosi ambienti industriali. **Possibilità di regolazione in velocità da remoto** mediante potenziometro (segnale 0-10V) o centralina VORT T (opzionali).
- Elettronica di comando e potenza alloggiata nella fusione in Al dei coperchi motore, a **garanzia di un'adeguata tenuta all'acqua e alla polvere**, ne gestisce l'alimentazione e ne controlla il funzionamento, consentendone la modulazione fine in base alle esigenze del momento.
- Completa di **filtri EMI/EMC**, per **prevenire i rischi connessi a possibili disturbi elettromagnetici**, l'elettronica dei NORDIK HVLS SUPER BLADE comprende:
 - un bus di comunicazione modbus RTU 485 isolato, che consente l'integrazione del ventilatore in un BMS – Building Management System;
 - un ingresso analogico isolato, per la regolazione della velocità del ventilatore attraverso un potenziometro esterno o altro dispositivo funzionante con segnale 0-10 V.
- I sistemi di sicurezza integrati nell'elettronica **includono la protezione da sovracorrenti, cortocircuiti, sovratemperature, sovratensioni e sottotensioni**; un led esterno, con sistema di accensione codificato, segnala eventuali anomalie di funzionamento.
- **Kit in lamiera di acciaio** per l'installazione a soffitto comprendente palo di sostegno, coppia di staffe e relativa minuteria metallica, progettato per **assicurare il corretto e robusto fissaggio dell'apparecchio** al soffitto di destinazione nelle più comuni modalità installative.
- **Led esterno** per la segnalazione di eventuali anomalie di funzionamento.
- **Kit tiranti:** costituito da **4 tiranti**, progettati **per garantire il sicuro fissaggio** del prodotto a soffitti di robustezza limitata e nei casi in cui la posizione prescelta per l'installazione del ventilatore:
 - lo esponga a raffiche di vento,
 - lo esponga al rischio di urti accidentali con macchine o attrezzature in movimento in sua prossimità,
 - lo esponga al rischio di contatti con volatili,
 - sia situata in zona sismica o comunque soggetta a forti vibrazioni (es. processi industriali che prevedano l'impiego di magli, presse industriali).
- Grado di protezione del motore: **IP65**.
- Classe di isolamento elettrico: I (è richiesta la messa a terra).

DATI TECNICI

PRODOTTI	CODICE	V~50/60HZ	W	A	RPM	PORTATA MAX m³/h	Ø m	N° PALE	KG
NORDIK HVLS SUPERBLADE 300/120"	61086	200-480	800	2.17	150	280000	3	5	70
NORDIK HVLS SUPERBLADE 400/160"	61096	200-480	850	2.31	80	330000	4	5	76.5
NORDIK HVLS SUPERBLADE 500/200"	61082	200-480	850	1.97	80	530000	5	5	113
NORDIK HVLS SUPERBLADE 600/240"	61083	200-480	850	2.02	55	600000	6	5	121
NORDIK HVLS SUPERBLADE 700/280"	61084	200-480	900	2.12	38	650000	7	5	131.5
NORDIK HVLS SUPERBLADE 700/280" S	61076	200-480	665	1.65	50	850000	7	5	140

DIMENSIONI



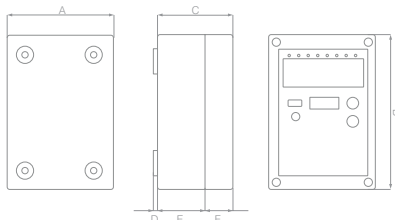
PRODOTTI	CODICE	ØA	ØB	C
NORDIK HVLS SUPERBLADE 300/120"	61086	3000	1400	1470
NORDIK HVLS SUPERBLADE 400/160"	61096	4000	1400	1470
NORDIK HVLS SUPERBLADE 500/200"	61082	5000	1880	1470
NORDIK HVLS SUPERBLADE 600/240"	61083	6000	1880	1470
NORDIK HVLS SUPERBLADE 700/280"	61084	7000	1880	1470
NORDIK HVLS SUPERBLADE 700/280" S	61076	7000	1880	1470

Quote in mm

ACCESSORI

VORT T (cod. 21137)

- Regolatore di velocità multiplo per la regolazione automatica contemporanea fino a 20 ventilatori: controlla la ventilazione in base alla temperatura (Modalità di funzionamento B) o alla velocità del vento (Modalità di funzionamento A), avvalendosi di apposite sonde (vedi libretto istruzioni).
- Il controllo dei parametri può essere svolto in due modalità: automatica e manuale
- Tensione di Alimentazione (V): 220
- Frequenza di Alimentazione (Hz): 50



PRODOTTI	A	B	C	D	E	F	KG
VORT T	110	160	78	3	50	28	0.63

Quote in mm

USB C (cod. 211198)

Convertitore Modbus-USB USB-C

Per la configurazione ed il monitoraggio da remoto mediante personal computer dei ventilatori associati alla centralina VORT T.

WP (cod. 21197)

Anemometro da abbinare a VORT T

Utile per controllo automatico del ventilatore.

POT (cod. 12828)



Potenzimetro 0 - 10V

POT-I (cod. 12832)



Potenzimetro con segnale 0 - 10V da incasso

NHVLS RD (cod. 21136)

Kit tiranti sospensione:

Kit opzionale composto da quattro tiranti, progettato per garantire un'installazione robusta e sicura.

Questo kit è obbligatorio in caso di:

- vento forte;
- rischio di collisioni accidentali con macchine o oggetti in movimento vicino al ventilatore a soffitto;
- presenza di uccelli;
- Installazione di zone sismiche o aree caratterizzate dalle vibrazioni (es. processi industriali che coinvolgono l'uso di martelli o presse industriali).



SERIE NORDIK HVLS SUPER BLADE

VENTILATORI DA SOFFITTO INDUSTRIALI

Perché installare un **NORDIK HVLS SUPER BLADE**

Un ventilatore a soffitto genera, ruotando, una colonna d'aria in moto verso il basso e verso l'esterno lungo il pavimento. L'ampiezza di tale colonna cresce col diametro del ventilatore e, in misura minore, con la sua velocità di rotazione.

A parità di velocità di rotazione, un ventilatore a soffitto di diametro maggiore è in grado di muovere una maggiore massa d'aria; allo stesso tempo, una colonna d'aria in moto a velocità maggiore si disperde più velocemente. Ancora, la distanza di propagazione della colonna d'aria prodotta dal ventilatore aumenta con il diametro di quest'ultimo per effetto dell'azione, proporzionalmente più limitata, su di essa esercitata dall'attrito con l'aria ferma circostante.

Tutto ciò premesso, il ricorso ai ventilatori a soffitto della serie NORDIK HVLS SUPER BLADE, che vantano un elevato (IP65) grado di resistenza all'acqua ed alle polveri, offrono un esteso range di temperature di funzionamento continuo (-10 °C / + 50 °C) e garantiscono un'ampia gamma di regolazione in velocità, risulta particolarmente appropriato in contesti industriali (quali magazzini, capannoni, stalle, etc) dove l'adozione di impianti di condizionamento risulterebbe impraticabile o comunque troppo costoso, così come in aree commerciali (come supermercati, palestre, aeroporti, etc) dove la loro azione consente significativi risparmi riconducibili all'amplificazione degli effetti dei sistemi di condizionamento eventualmente presenti e alla destratificazione dell'aria.



In particolare, l'installazione di un NORDIK HVLS SUPER BLADE consente il conseguimento di significativi vantaggi sia nella stagione calda che in quella fredda.

UTILIZZO ESTIVO

Come noto, le alte temperature e gli elevati tassi di umidità relativa limitano il comfort ambientale arrivando, in alcuni casi, a compromettere la produttività degli occupanti. In condizioni normali il corpo umano avverte il bisogno di cedere calore a partire da temperature ambiente superiori a 23 °C ca. Rispetto ai condizionatori d'aria, che riducono la temperatura ambiente, i ventilatori, accelerando la velocità dell'aria che avvolge gli occupanti, ne favoriscono, a parità di temperatura, il raffrescamento accentuando il trasferimento di calore per convezione e per evaporazione del sudore.

UTILIZZO INVERNALE

L'aria calda, meno densa di quella fredda, si concentra in prossimità del soffitto dei locali dando origine al fenomeno noto come "stratificazione". L'adozione di ventilatori in grado di spingere verso il basso l'aria calda realizza il rimescolamento ("destratificazione") utile ad ovviare al problema, garantendo significativi risparmi sia in termini di minore dissipazione energetica attraverso pareti e tetto, che di ridotto apporto calorico necessario alla mantenimento di adeguati livelli di temperatura a livello degli occupanti.



Adatti ad allevamenti di vario tipo, ad esempio per favorire la produzione zootecnica, per il benessere e miglioramento delle condizioni degli animali e operatori.



SERIE NORDIK HVLS SUPER BLADE

VENTILATORI DA SOFFITTO INDUSTRIALI

APPLICAZIONI



Adatto ad ambienti caratterizzati da alti soffitti, ad esempio stabilimenti industriali, fabbriche, magazzini, centri di raccolta e deposito.

VORTICE S.p.A
Strada Cerca, 2
Frazione di Zoate
20067 Tribiano
(Milano) Italy
Tel. (+39) 02 906991
Fax (+39) 02 90699625
vortice.com

VORTICE Limited
Beeches House-Eastern
Avenue Burton on Trent
DE13 0BB United Kingdom
Tel. (+44) 1283-49.29.49
Fax (+44) 1283-54.41.21
vortice.ltd.uk

VORTICE Industrial S.R.L.
Via B. Brugnoli 3,
37063 Isola della Scala
(Verona) Italy
Tel. (+39) 045 6631042
Fax (+39) 045 6631039
vorticeindustrial.com

Ventilación Industrial ind., S.L.
Ctra. Camprodon, s/n 17860
Sant Joan de les Abadesses
(Girona) Spain
Tel. (+34) 972720150
casals.com

VORTICE Latam S.A.
3er Piso, Oficina 9-B
Edificio Meridiano Guachipelín,
Escazú San José Costa Rica
PO Box 10-1251
Tel. (+506) 2201.6219
Fax (+506) 2201.6239
vortice-latam.com

**VORTICE Ventilation System
(Changzhou) Co.LTD**
No. 388 West Huanghe Road
Building 19, Changzhou
Post Code: 213000 China
Tel. (+86) 0519 88990150
Fax (+86) 0519 88990151
vortice-china.com